

PANZERI

Planet Ring

220-240V AC ON-OFF
P08301.040.0401

● blanc



Fiche technique

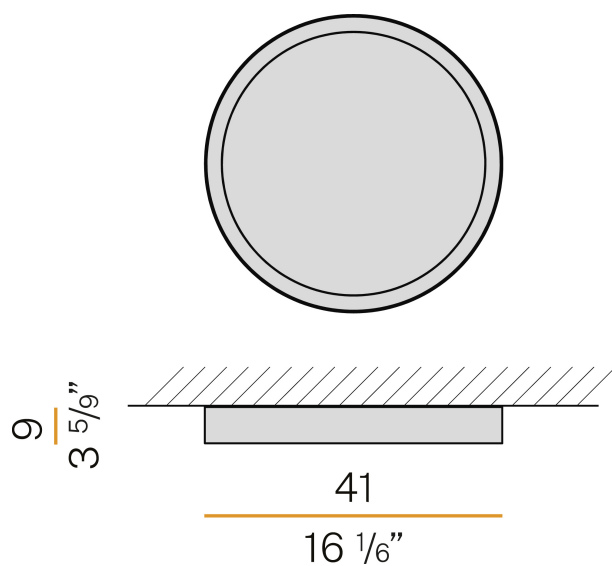
CODE	P08301.040.0401
CONSUMMATION éLECTRIQUE DU SYSTèME	28W
EFFICACITé	78.54lm/W
SOURCE DE LUMIèRE	LED
DURéE DE VIE DE LA SOURCE LUMINEUSE	L80 (B20) 80.000h
TEMPéRATURE DE COULEUR	3000K Ra>90
DISTRIBUTION LUMINEUSE	faisceau diffus
ALIMENTATION éLECTRIQUE	220-240V AC
FRéQUENCE	50/60Hz
CONFIGURATION éLECTRIQUE	ON-OFF
ALIMENTATION	intégré inclus
FLUX LUMINEUX NOMINAL	332lm
FLUX LUMINEUX SORTANT	2199lm
EFFICACITé	66.2%
POIDS	3,85 Kg
DEGRé DE PROTECTION	IP40
TOLéRANCE DE COULEUR	SDCM 3
RéSISTANCE AU TEST DU FIL INCANDESCENT	850°
DIMENSIONS DE L'EMBALLAGE	46,0 x 16,0 x 46,0 cm



Plafonnier d'intérieur, avec émission directe.
Structure en tôle découpée avec peinture polyacrylique blanche.
Cadre de fermeture en tôle découpée avec peinture polyacrylique.
Écran diffuseur en polycarbonate façonné avec finition opaline.



Dessin technique



Application



Diagramme polaire

