

PANZERI

Jackie

220-240V AC ON-OFF
P07701.000.0101

● blanc



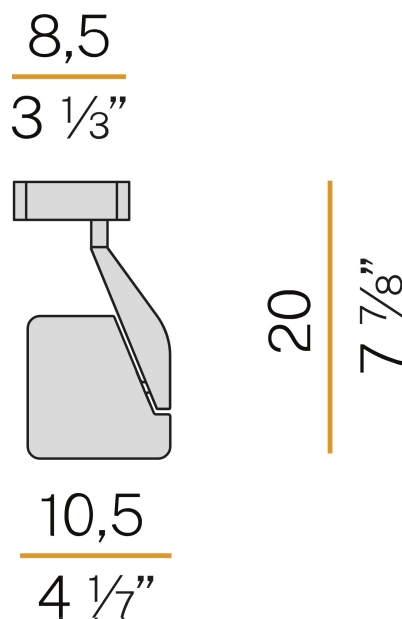
Fiche technique

CODE	P07701.000.0101
CONSUMMATION ÉLECTRIQUE DU SYSTÈME	8,5W
EFFICACITÉ	102.5lm/W
SOURCE DE LUMIÈRE	LED
DURÉE DE VIE DE LA SOURCE LUMINEUSE	L90 (B10) 50.000h
TEMPÉRATURE DE COULEUR	3000K Ra>80
DISTRIBUTION LUMINEUSE	faisceau orientable
ANGLE DE FAISCEAU	90°
ALIMENTATION ÉLECTRIQUE	220-240V AC
FRÉQUENCE	50/60Hz
CONFIGURATION ÉLECTRIQUE	ON-OFF
ALIMENTATION	intégré inclus
FLUX LUMINEUX NOMINAL	1027lm
FLUX LUMINEUX SORTANT	820lm
EFFICACITÉ	79.8%
POIDS	0,46 Kg
DEGRÉ DE PROTECTION	IP40
TOLÉRANCE DE COULEUR	SDCM 3
DIMENSIONS DE L'EMBALLAGE	12,0 x 24,0 x 13,0 cm



Plafonnier ou applique murale d'intérieur, avec faisceau orientable.
Support de fixation au plafond/murale en tôle découpée avec peinture polyacrylique.
Base en aluminium moulé sous pression avec peinture polyacrylique.
Structure en aluminium moulé sous pression avec peinture polyacrylique blanche, noire, rouge ou titane.
Tête orientable sur deux axes, en aluminium moulé sous pression avec peinture polyacrylique.
Écran diffuseur en matériau acrylique façonné avec finition satinée et double sérigraphie.

Dessin technique



Application



Diagramme polaire

