

PANZERI

Zero Round

220-240V AC dimmable (DALI/Push DIM)

P03330.100.0502

● titane



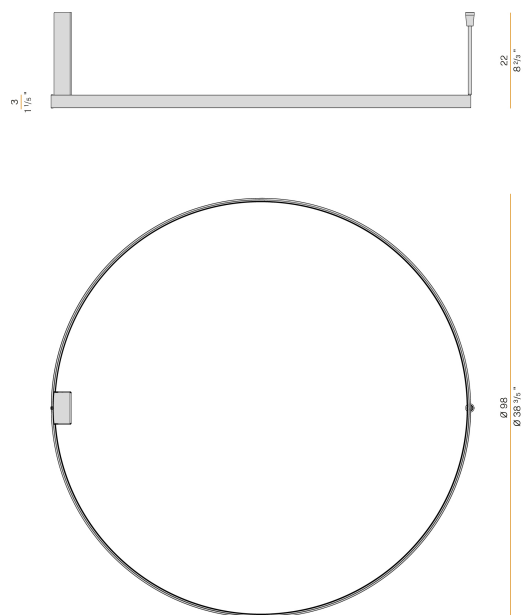
Fiche technique

| | |
|-------------------------------------|--------------------------|
| CODE | P03330.100.0502 |
| CONSOMMATION éLECTRIQUE DU SYSTèME | 54W |
| EFFICACITé | 75.54lm/W |
| SOURCE DE LUMIèRE | LED |
| DURéE DE VIE DE LA SOURCE LUMINEUSE | L70 (B50) 60.000h |
| TEMPéRATURE DE COULEUR | 2700K Ra>90 |
| DISTRIBUTION LUMINEUSE | faisceau diffus |
| ALIMENTATION éLECTRIQUE | 220-240V AC |
| FRéQUENCE | 50/60Hz |
| CONFIGURATION éLECTRIQUE | dimmable (DALI/Push DIM) |
| ALIMENTATION | intégré inclus |
| FLUX LUMINEUX NOMINAL | 5670lm |
| FLUX LUMINEUX SORTANT | 4079lm |
| EFFICACITé | 71.9% |
| POIDS | 2,06 Kg |
| DEGRé DE PROTECTION | IP20 |
| TOLéRANCE DE COULEUR | SDCM 3 |
| DIMENSIONS DE L'EMBALLAGE | 107,0 x 107,0 x 11,0 cm |



Plafonnier ou applique murale d'intérieur, avec émission directe et indirecte.
Support de fixation au plafond ou au mur en tôle découpée avec peinture polyacrylique.
Base en tôle découpée avec peinture polyacrylique.
Structure en aluminium extrudé courbé avec peinture polyacrylique blanche, noire, bronze, laiton satiné ou titane.
Écran diffuseur en polycarbonate extrudé avec finition opaline.

Dessin technique



Application



Diagramme polaire

