

# PANZERI

## Zero Round

220-240V AC dimmable (DALI/Push DIM)

P03330.100.0402

● titane



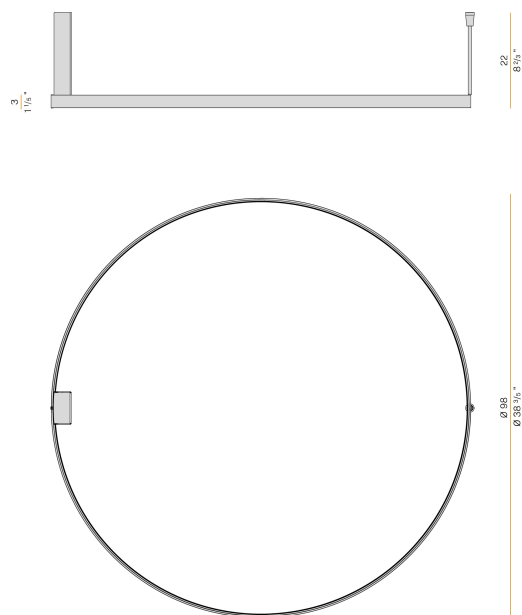
### Fiche technique

CODE	P03330.100.0402
CONSOMMATION éLECTRIQUE DU SYSTèME	54W
EFFICACITé	75.54lm/W
SOURCE DE LUMIèRE	LED
DURéE DE VIE DE LA SOURCE LUMINEUSE	L70 (B50) 60.000h
TEMPéRATURE DE COULEUR	3000K Ra>90
DISTRIBUTION LUMINEUSE	faisceau diffus
ALIMENTATION éLECTRIQUE	220-240V AC
FRéQUENCE	50/60Hz
CONFIGURATION éLECTRIQUE	dimmable (DALI/Push DIM)
ALIMENTATION	intégré inclus
FLUX LUMINEUX NOMINAL	5670lm
FLUX LUMINEUX SORTANT	4079lm
EFFICACITé	71.9%
POIDS	2,06 Kg
DEGRé DE PROTECTION	IP20
TOLéRANCE DE COULEUR	SDCM 3
DIMENSIONS DE L'EMBALLAGE	107,0 x 107,0 x 11,0 cm



Plafonnier ou applique murale d'intérieur, avec émission directe et indirecte.  
Support de fixation au plafond ou au mur en tôle découpée avec peinture polyacrylique.  
Base en tôle découpée avec peinture polyacrylique.  
Structure en aluminium extrudé courbé avec peinture polyacrylique blanche, noire, bronze, laiton satiné ou titane.  
Écran diffuseur en polycarbonate extrudé avec finition opaline.

### Dessin technique



### Application



### Diagramme polaire

