

PANZERI

Emma

220-240V AC
M09175.000.0200

 laiton satiné/diffuseur bronze



Fiche technique

CODE	M09175.000.0200
CONSUMMATION éLECTRIQUE DU SYSTèME	max 57W
SOURCE DE LUMIèRE	LED retrofit / halogene
SOURCE LUMINEUSE FOURNIE	* incluse
SOURCES COMPATIBLES	LED retrofit bulb 8W E27 2700K Ra80 1050lm (no dimming) * / max 57W E27
TEMPéRATURE DE COULEUR	2700K Ra>80
DISTRIBUTION LUMINEUSE	faisceau diffus
ALIMENTATION éLECTRIQUE	220-240V AC
FRéQUENCE	50/60Hz
FLUX LUMINEUX NOMINAL	1050lm
POIDS	1,47 Kg
DEGRé DE PROTECTION	IP20
TOLéRANCE DE COULEUR	SDCM <6
DIMENSIONS DE L'EMBALLAGE	0,0 x 0,0 x 0,0 cm



Suspension pour installations simples ou multiples, avec émission directe et indirecte. Structure en aluminium brut.

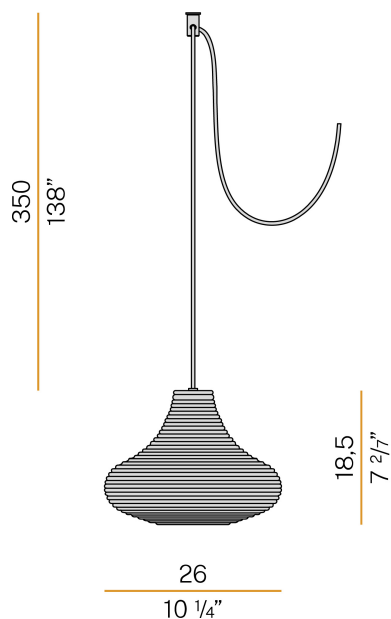
Écran diffuseur en verre soufflé avec finition nervurée en blanc, cristal, acier, ambre, bronze, tabac ou vert.

Disque de fermeture en tôle décapée tournée avec peinture polyacrylique noir ou laiton satiné.

Cordon d'alimentation et de suspension en PVC avec revêtement en tissu noir d'une longueur de 3,5m (137,8").

Fourni sans platine d'alimentation, avec crochet de suspension en polycarbonate.

Dessin technique



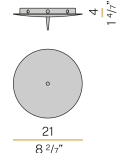
PANZERI

Emma

Accessories / alimentation

M91/94/9719

Platine pour raccordement électrique de 9 modèles au maximum
M091__000.0200/M094__000.0200/M097__000.0200.



PANZERI

Emma

Accessories / fixation

M75D

Dispositif de suspension et de réglage pour câble électrique.



4,2
1 3/8"



2,9
1 1/7"

M800

Suspension en polycarbonate.



3,2
1 1/4"



2
4/5"