

# PANZERI

## Emma

220-240V AC

M09154.000.0200

 noir/diffuseur ambre



### Fiche technique

|                                    |   |
|------------------------------------|---|
| CODE                               | M09154.000.0200   |
| CONSUMMATION ÉLECTRIQUE DU SYSTÈME | max 57W   |
| SOURCE DE LUMIÈRE                  | LED retrofit / halogene   |
| SOURCE LUMINEUSE FOURNIE           | * incluse   |
| SOURCES COMPATIBLES                | LED retrofit bulb 8W E27 2700K Ra80 1050lm (no dimming) * / max 57W E27 |
| TEMPÉRATURE DE COULEUR             | 2700K Ra>80   |
| DISTRIBUTION LUMINEUSE             | faisceau diffus   |
| ALIMENTATION ÉLECTRIQUE            | 220-240V AC   |
| FRÉQUENCE                          | 50/60Hz   |
| FLUX LUMINEUX NOMINAL              | 1050lm  |
| POIDS                              | 1,47 Kg   |
| DEGRÉ DE PROTECTION                | IP20  |
| TOLÉRANCE DE COULEUR               | SDCM <6   |
| DIMENSIONS DE L'EMBALLAGE          | 0,0 x 0,0 x 0,0 cm  |



Suspension pour installations simples ou multiples, avec émission directe et indirecte. Structure en aluminium brut.

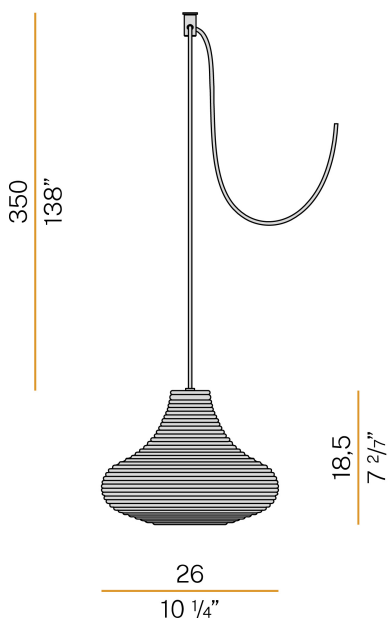
Écran diffuseur en verre soufflé avec finition nervurée en blanc, cristal, acier, ambre, bronze, tabac ou vert.

Disque de fermeture en tôle décapée tournée avec peinture polyacrylique noir ou laiton satiné.

Cordon d'alimentation et de suspension en PVC avec revêtement en tissu noir d'une longueur de 3,5m (137,8").

Fourni sans platine d'alimentation, avec crochet de suspension en polycarbonate.

### Dessin technique



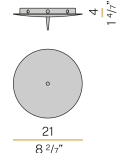
# PANZERI

Emma

## Accessories / alimentation

M91/94/9702

Platine pour raccordement électrique de 9 modèles au maximum  
M091\_\_000.0200/M094\_\_000.0200/M097\_\_000.0200.



# PANZERI

## Emma

### Accessories / fixation

M75D

Dispositif de suspension et de réglage pour câble électrique.



4,2  
1 3/8"



2,9  
1 1/8"

M800

Suspension en polycarbonate.



3,2  
1 1/4"



2  
4/5"