


PANZERI

Zero Round

24V DC

M03319.075.0410

 laiton satiné



Fiche technique

| | |
|-------------------------------------|-----------------------|
| CODE | M03319.075.0410 |
| CONSUMMATION ÉLECTRIQUE DU SYSTÈME | 36W |
| EFFICACITÉ | 84.97lm/W |
| SOURCE DE LUMIÈRE | LED |
| DURÉE DE VIE DE LA SOURCE LUMINEUSE | L70 (B50) 60.000h |
| TEMPÉRATURE DE COULEUR | 3000K Ra>90 |
| DISTRIBUTION LUMINEUSE | faisceau diffus |
| ALIMENTATION ÉLECTRIQUE | 24V DC |
| ALIMENTATION | déporté non inclus |
| FLUX LUMINEUX NOMINAL | 4252lm |
| FLUX LUMINEUX SORTANT | 3059lm |
| EFFICACITÉ | 71.9% |
| POIDS | 1,12 Kg |
| DEGRÉ DE PROTECTION | IP20 |
| TOLÉRANCE DE COULEUR | SDCM 3 |
| DIMENSIONS DE L'EMBALLAGE | 83,0 x 83,0 x 10,0 cm |



Suspension d'intérieur pour installations simples ou multiples, avec émission directe et indirecte.

Structure en aluminium extrudé courbé avec peinture polyacrylique blanche, noire, bronze, laiton satiné ou titane.

Écran diffuseur en polycarbonate extrudé avec finition opaline.

Kit de suspension avec ajusteurs rapides et câbles en acier d'une longueur de 5m (196,9").

Cordon d'alimentation en PVC transparent d'une longueur de 5m (196,9").

Fourni sans platine d'alimentation.

Dessin technique

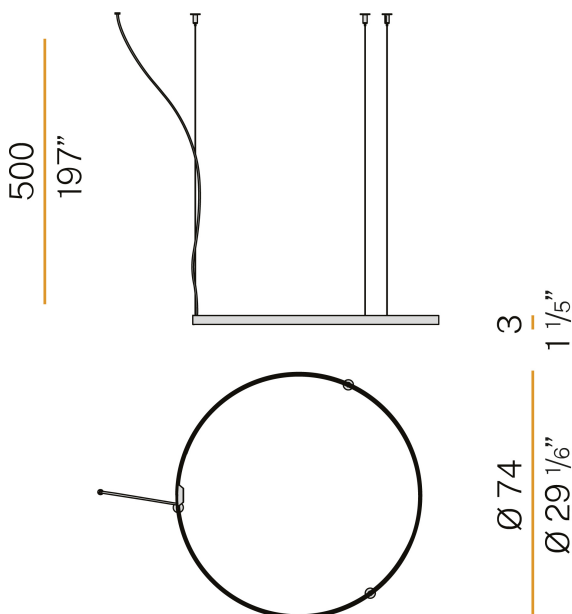
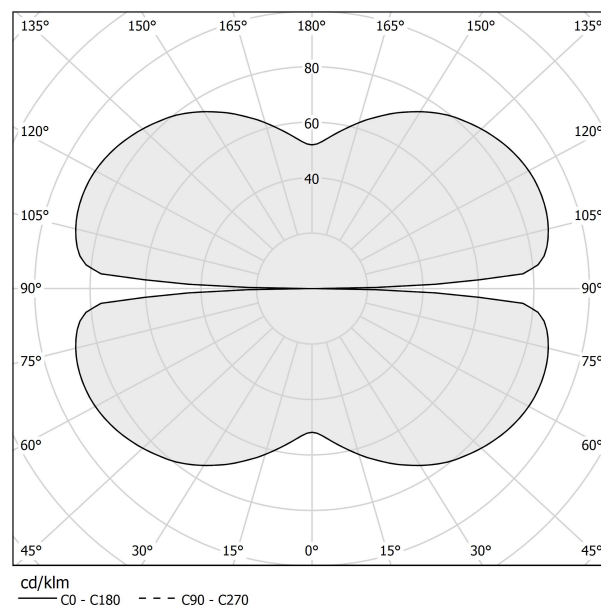


Diagramme polaire



PANZERI

Zero Round

Accessories / alimentation

XM03319.511.0002

Platine pour alimentation de 1 modèle Zero Shapes, avec driver DALI/Push DIM.



4,1
1 7/8"



20,6
8 1/8"

XM03319.522.0002

Platine pour alimentation de 2 modèles Zero Shapes, avec driver DALI/Push DIM.



9,8
1 1/2"



32,5
12 1/4"

XM03319.523.0002

Platine pour alimentation de 3 modèles Zero Shapes, avec driver DALI/Push DIM.



9,8
1 1/2"



32,5
12 1/4"

XM03319.524.0002

Platine pour alimentation de 4 modèles Zero Shapes, avec driver DALI/Push DIM.



9,8
1 1/2"



32,5
12 1/4"

PANZERI

Zero Round

Accessories / alimentation et fixation

XM03319.531.0002

Platine pour alimentation et suspension de 1 modèle Zero Shapes Horizontal, avec driver DALI/Push DIM.



4,1
1 5/8"



20,6
8 1/8"

XM03319.532.0002

Platine pour alimentation et suspension de 2 modèles Zero Shapes Horizontal, avec driver DALI/Push DIM.



9,8
1 1/2"



32,5
12 1/4"

XM03319.533.0002

Platine pour alimentation et suspension de 3 modèles Zero Shapes Horizontal, avec driver DALI/Push DIM.



9,8
1 1/2"



32,5
12 1/4"

XM03319.534.0002

Platine pour alimentation et suspension de 4 modèles Zero Shapes Horizontal, avec driver DALI/Push DIM.



9,8
1 1/2"



32,5
12 1/4"

XM03419.552.0002

Platine pour alimentation et suspension de 1 modèle Zero Shapes Horizontal et 1 modèle Zero Round Vertical, avec driver DALI/Push DIM.



3,8
1 1/2"



39,5
15 1/2"

XM03419.553.0002

Platine pour alimentation et suspension de 2 modèles Zero Shapes Horizontal et 1 modèle Zero Round Vertical, avec driver DALI/Push DIM.



3,8
1 1/2"



39,5
15 1/2"

XM03419.554.0002

Platine pour alimentation et suspension de 2 modèles Zero Shapes Horizontal et 2 modèles Zero Round Vertical, avec driver DALI/Push DIM.



3,8
1 1/2"



39,5
15 1/2"