

# PANZERI

## Brooklyn Line

220-240V AC dimmable (DALI/Push DIM)

L23302.100.0402



noir



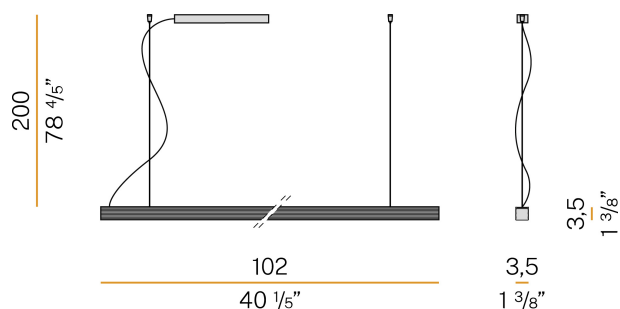
### Fiche technique

CODE	L23302.100.0402
CONSUMMATION ÉLECTRIQUE DU SYSTÈME	20W
EFFICACITÉ	57.1lm/W
SOURCE DE LUMIÈRE	LED
DURÉE DE VIE DE LA SOURCE LUMINEUSE	L80 (B20) 80.000h
TEMPÉRATURE DE COULEUR	3000K Ra>90
DISTRIBUTION LUMINEUSE	faisceau diffus
ALIMENTATION ÉLECTRIQUE	220-240V AC
FRÉQUENCE	50/60Hz
CONFIGURATION ÉLECTRIQUE	dimmable (DALI/Push DIM)
ALIMENTATION	intégré inclus
FLUX LUMINEUX NOMINAL	2280lm
FLUX LUMINEUX SORTANT	1142lm
EFFICACITÉ	50.1%
POIDS	2,12 Kg
DEGRÉ DE PROTECTION	IP20
TOLÉRANCE DE COULEUR	SDCM 3
RÉSISTANCE AU TEST DU FIL INCANDESCENT	850°
DIMENSIONS DE L'EMBALLAGE	0,0 x 0,0 x 0,0 cm



Suspension d'intérieur, avec émission directe.  
Structure en aluminium extrudé avec revêtement par poudre en blanc RAL 9003.  
Réflecteur en aluminium extrudé avec revêtement par poudre.  
Écran diffuseur en polycarbonate extrudé avec finition opaline.  
Embouts en aluminium avec peinture polyacrylique.  
Kit de suspension avec ajusteurs rapides et câbles en acier d'une longueur de 2m (78,7").  
Cordon d'alimentation en PVC transparent d'une longueur de 2,2m (86,6").  
Platine d'alimentation avec support de fixation au plafond et boîtier en tôle découpée avec peinture polyacrylique blanc.

### Dessin technique



### Diagramme polaire

