

# PANZERI

## Brooklyn Round

220-240V AC dimmable (DALI/Push DIM)

L23201.180.0402

● blanc



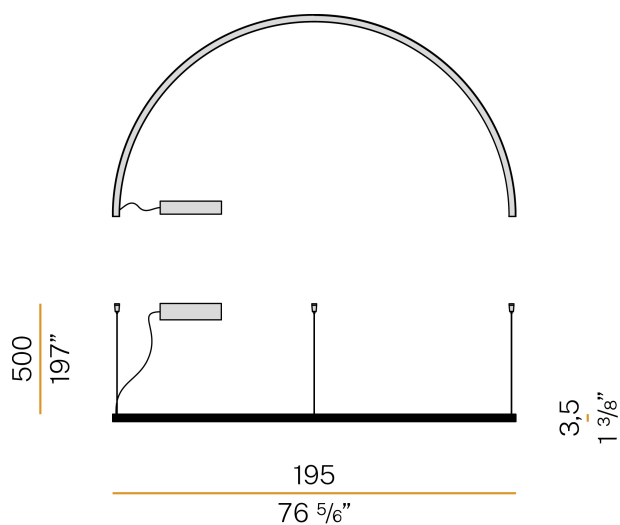
### Fiche technique

CODE	L23201.180.0402
CONSUMMATION éLECTRIQUE DU SYSTèME	55W
EFFICACITé	53.9lm/W
SOURCE DE LUMIèRE	LED
DURéE DE VIE DE LA SOURCE LUMINEUSE	L80 (B20) 80.000h
TEMPéRATURE DE COULEUR	3000K Ra>90
DISTRIBUTION LUMINEUSE	faisceau diffus
ALIMENTATION éLECTRIQUE	220-240V AC
FRéQUENCE	50/60Hz
CONFIGURATION éLECTRIQUE	dimmable (DALI/Push DIM)
ALIMENTATION	intégré inclus
FLUX LUMINEUX NOMINAL	6840lm
FLUX LUMINEUX SORTANT	2965lm
EFFICACITé	43.3%
POIDS	3,38 Kg
DEGRé DE PROTECTION	IP40
TOLéRANCE DE COULEUR	SDCM 3
RéSISTANCE AU TEST DU FIL INCANDESCENT	850°
DIMENSIONS DE L'EMBALLAGE	12,0 x 202,0 x 106,0 cm

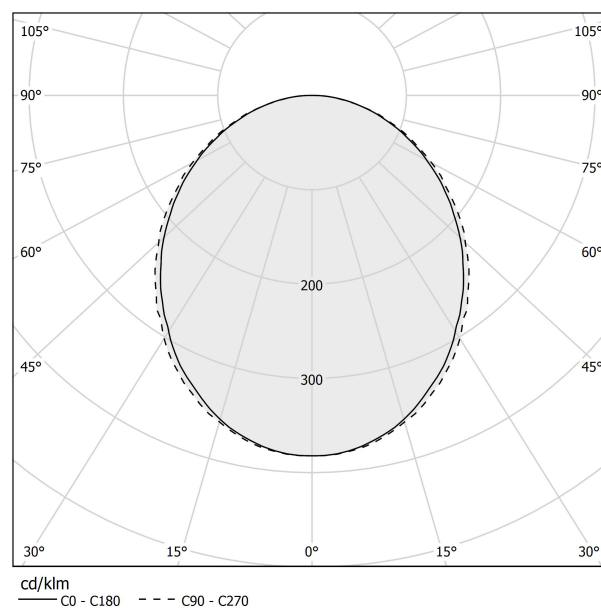


Suspension d'intérieur, avec émission directe.  
Structure en aluminium extrudé courbé avec peinture polyacrylique blanc, noir ou laiton satiné.  
Écran diffuseur en polycarbonate extrudé avec finition opaline.  
Embouts en tôle galvanisée avec peinture polyacrylique.  
Kit de suspension avec ajusteurs rapides et câbles en acier d'une longueur de 5m (196,9").  
Cordon d'alimentation en PVC transparent d'une longueur de 5m (196,9").  
Platine d'alimentation avec support de fixation au plafond et boîtier en tôle découpée avec peinture polyacrylique blanc, noir ou laiton satiné.

### Dessin technique



### Diagramme polaire



# PANZERI

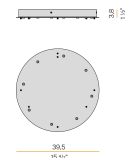
## Brooklyn Round

### Accessories / alimentation et fixation

---

XM23101.538.0099

Platine pour raccordement électrique avec 8 sorties et pour regroupement de 7 câbles en acier, pour un maximum de 8 modèles Brooklyn Round.



# PANZERI

## Brooklyn Round

### Accessories / fixation

---

XM231/23201L

Plaquette pour suspensions multiples.

