

# PANZERI

## Brooklyn Round

220-240V AC dimmable (DALI/Push DIM)

L23102.180.0402

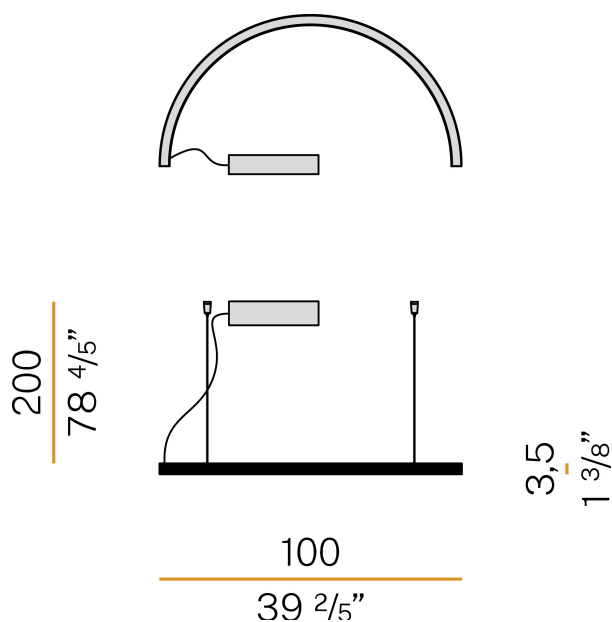


### Fiche technique

|  |                          |
|--|--------------------------|
| CODE                                   | L23102.180.0402          |
| CONSUMMATION éLECTRIQUE DU SYSTèME     | 29W                      |
| EFFICACITé                             | 51.14lm/W                |
| SOURCE DE LUMIèRE                      | LED                      |
| DURéE DE VIE DE LA SOURCE LUMINEUSE    | L80 (B20) 80.000h        |
| TEMPéRATURE DE COULEUR                 | 3000K Ra>90              |
| DISTRIBUTION LUMINEUSE                 | faisceau diffus          |
| ALIMENTATION éLECTRIQUE                | 220-240V AC              |
| FRéQUENCE                              | 50/60Hz                  |
| CONFIGURATION éLECTRIQUE               | dimmable (DALI/Push DIM) |
| ALIMENTATION                           | intégré inclus           |
| FLUX LUMINEUX NOMINAL                  | 3420lm                   |
| FLUX LUMINEUX SORTANT                  | 1483lm                   |
| EFFICACITé                             | 43.4%                    |
| POIDS                                  | 1,89 Kg                  |
| DEGRé DE PROTECTION                    | IP40                     |
| TOLéRANCE DE COULEUR                   | SDCM 3                   |
| RéSISTANCE AU TEST DU FIL INCANDESCENT | 850°                     |
| DIMENSIONS DE L'EMBALLAGE              | 12,0 x 110,0 x 55,0 cm   |

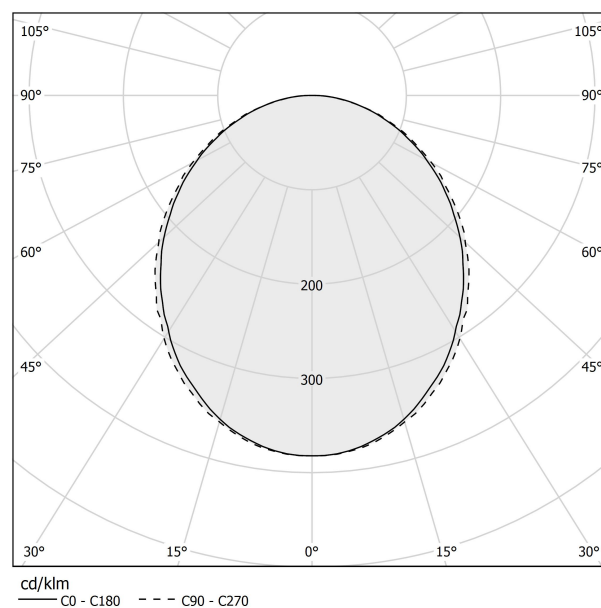


### Dessin technique



Suspension d'intérieur, avec émission directe.  
Structure en aluminium extrudé courbé avec peinture polyacrylique blanc, noir ou laiton satiné.  
Écran diffuseur en polycarbonate extrudé avec finition opaline.  
Embouts en tôle galvanisée avec peinture polyacrylique.  
Kit de suspension avec ajusteurs rapides et câbles en acier d'une longueur de 2m (78,7").  
Cordon d'alimentation en PVC transparent d'une longueur de 2,2m (86,6").  
Platine d'alimentation avec support de fixation au plafond et boîtier en tôle découpée avec peinture polyacrylique blanc, noir ou laiton satiné.

### Diagramme polaire



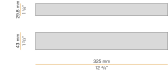
# PANZERI

## Brooklyn Round

### Accessories / alimentazione

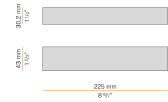
XM150/24 DIM

Alimentation LED, 150W 24V DC, dimmable DALI/Push DIM.



XM60/24 DIM

Alimentation LED, 60W 24V DC, dimmable DALI/Push DIM.



# PANZERI

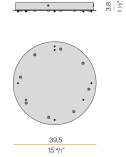
## Brooklyn Round

### Accessories / alimentation et fixation

---

XM23102.538.0099

Platine pour raccordement électrique avec 8 sorties et pour regroupement de 7 câbles en acier, pour un maximum de 8 modèles Brooklyn Round.



# PANZERI

## Brooklyn Round

### Accessories / fixation

---

XM231/23202L

Plaquette pour suspensions multiples.

