

PANZERI

Brooklyn Round

220-240V AC dimmable (DALI/Push DIM)

L23101.180.0402

● blanc

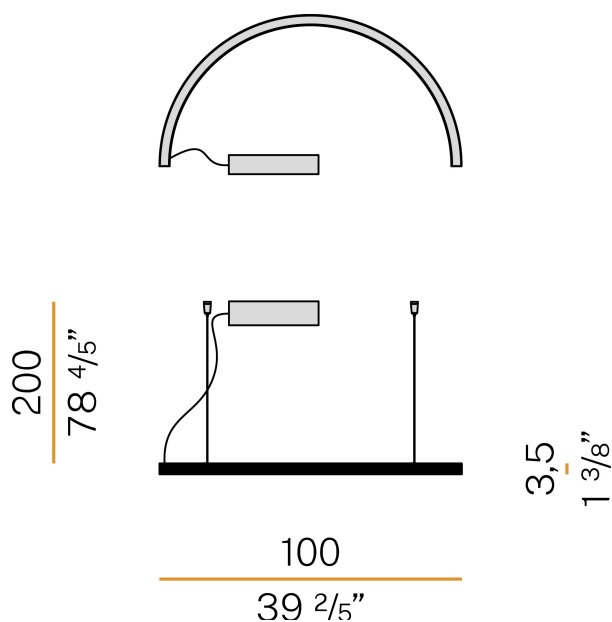


Fiche technique

CODE	L23101.180.0402
CONSUMMATION ÉLECTRIQUE DU SYSTÈME	29W
EFFICACITÉ	51.14lm/W
SOURCE DE LUMIÈRE	LED
DURÉE DE VIE DE LA SOURCE LUMINEUSE	L80 (B20) 80.000h
TEMPÉRATURE DE COULEUR	3000K Ra>90
DISTRIBUTION LUMINEUSE	faisceau diffus
ALIMENTATION ÉLECTRIQUE	220-240V AC
FRÉQUENCE	50/60Hz
CONFIGURATION ÉLECTRIQUE	dimmable (DALI/Push DIM)
ALIMENTATION	intégré inclus
FLUX LUMINEUX NOMINAL	3420lm
FLUX LUMINEUX SORTANT	1483lm
EFFICACITÉ	43.4%
POIDS	1,89 Kg
DEGRÉ DE PROTECTION	IP40
TOLÉRANCE DE COULEUR	SDCM 3
RÉSISTANCE AU TEST DU FIL INCANDESCENT	850°
DIMENSIONS DE L'EMBALLAGE	12,0 x 110,0 x 55,0 cm

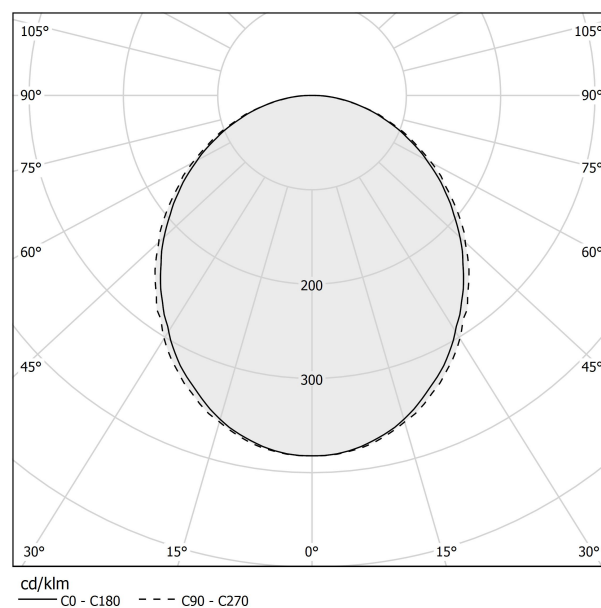


Dessin technique



Suspension d'intérieur, avec émission directe.
Structure en aluminium extrudé courbé avec peinture polyacrylique blanc, noir ou laiton satiné.
Écran diffuseur en polycarbonate extrudé avec finition opaline.
Embouts en tôle galvanisée avec peinture polyacrylique.
Kit de suspension avec ajusteurs rapides et câbles en acier d'une longueur de 2m (78,7").
Cordon d'alimentation en PVC transparent d'une longueur de 2,2m (86,6").
Platine d'alimentation avec support de fixation au plafond et boîtier en tôle découpée avec peinture polyacrylique blanc, noir ou laiton satiné.

Diagramme polaire



PANZERI

Brooklyn Round

Accessories / alimentazione

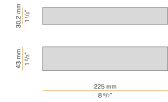
XM150/24 DIM

Alimentation LED, 150W 24V DC, dimmable DALI/Push DIM.



XM60/24 DIM

Alimentation LED, 60W 24V DC, dimmable DALI/Push DIM.



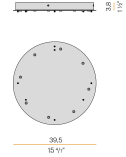
PANZERI

Brooklyn Round

Accessories / alimentation et fixation

XM23101.538.0099

Platine pour raccordement électrique avec 8 sorties et pour regroupement de 7 câbles en acier, pour un maximum de 8 modèles Brooklyn Round.



PANZERI

Brooklyn Round

Accessories / fixation

XM231/23201L

Plaquette pour suspensions multiples.

