

# PANZERI

## Gong

220-240V AC dimmable (DALI/Push DIM)

L09302.100.0402

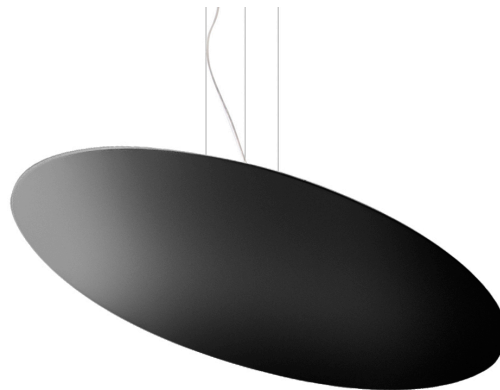


noir



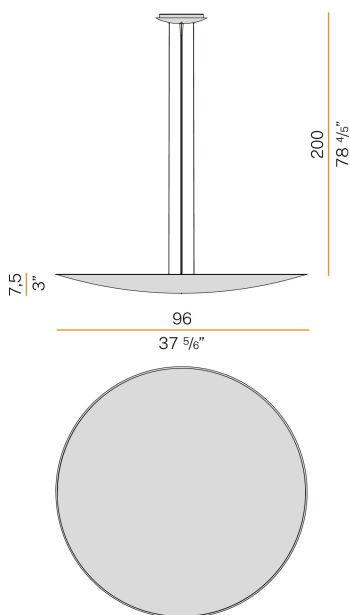
### Fiche technique

|                                     |                          |
|-------------------------------------|--------------------------|
| CODE                                | L09302.100.0402          |
| CONSUMMATION ÉLECTRIQUE DU SYSTÈME  | 88W                      |
| EFFICACITÉ                          | 100.28lm/W               |
| SOURCE DE LUMIÈRE                   | LED                      |
| DURÉE DE VIE DE LA SOURCE LUMINEUSE | L90 (B10) 50.000h        |
| TEMPÉRATURE DE COULEUR              | 3000K Ra>90              |
| DISTRIBUTION LUMINEUSE              | faisceau diffus          |
| ALIMENTATION ÉLECTRIQUE             | 220-240V AC              |
| FRÉQUENCE                           | 50/60Hz                  |
| CONFIGURATION ÉLECTRIQUE            | dimmable (DALI/Push DIM) |
| ALIMENTATION                        | intégré inclus           |
| FLUX LUMINEUX NOMINAL               | 11128lm                  |
| FLUX LUMINEUX SORTANT               | 8825lm                   |
| EFFICACITÉ                          | 79.3%                    |
| POIDS                               | 7,35 Kg                  |
| DEGRÉ DE PROTECTION                 | IP20                     |
| TOLÉRANCE DE COULEUR                | SDCM 3                   |
| DIMENSIONS DE L'EMBALLAGE           | 18,0 x 106,0 x 106,0 cm  |



Suspension d'intérieur, avec émission indirecte.  
Structure en aluminium et tôle découpée avec peinture polyacrylique.  
Réflecteur en aluminium tourné avec peinture polyacrylique couleur blanc, noir ou avec revêtement en feuille d'or.  
Écran diffuseur en matériau acrylique imprimé avec finition satinée.  
Câbles de suspension en acier d'une longueur de 2m (78,7").  
Cordon d'alimentation en PVC transparent d'une longueur de 2,2m (86,6").  
Platine d'alimentation avec boîtier en tôle découpée avec peinture polyacrylique blanc, noir ou avec revêtement en feuille d'or.

### Dessin technique



### Diagramme polaire

