

PANZERI

Gong

220-240V AC dimmable (DALI/Push DIM)

L09301.100.0402

● blanc



Fiche technique

CODE	L09301.100.0402
CONSUMMATION ÉLECTRIQUE DU SYSTÈME	88W
EFFICACITÉ	100.28lm/W
SOURCE DE LUMIÈRE	LED
DURÉE DE VIE DE LA SOURCE LUMINEUSE	L90 (B10) 50.000h
TEMPÉRATURE DE COULEUR	3000K Ra>90
DISTRIBUTION LUMINEUSE	faisceau diffus
ALIMENTATION ÉLECTRIQUE	220-240V AC
FRÉQUENCE	50/60Hz
CONFIGURATION ÉLECTRIQUE	dimmable (DALI/Push DIM)
ALIMENTATION	intégré inclus
FLUX LUMINEUX NOMINAL	11128lm
FLUX LUMINEUX SORTANT	8825lm
EFFICACITÉ	79.3%
POIDS	7,35 Kg
DEGRÉ DE PROTECTION	IP20
TOLÉRANCE DE COULEUR	SDCM 3
DIMENSIONS DE L'EMBALLAGE	18,0 x 106,0 x 106,0 cm



Suspension d'intérieur, avec émission indirecte.
Structure en aluminium et tôle découpée avec peinture polyacrylique.
Réflecteur en aluminium tourné avec peinture polyacrylique couleur blanc, noir ou avec revêtement en feuille d'or.
Écran diffuseur en matériau acrylique imprimé avec finition satinée.
Câbles de suspension en acier d'une longueur de 2m (78,7").
Cordon d'alimentation en PVC transparent d'une longueur de 2,2m (86,6").
Platine d'alimentation avec boîtier en tôle découpée avec peinture polyacrylique blanc, noir ou avec revêtement en feuille d'or.

Dessin technique

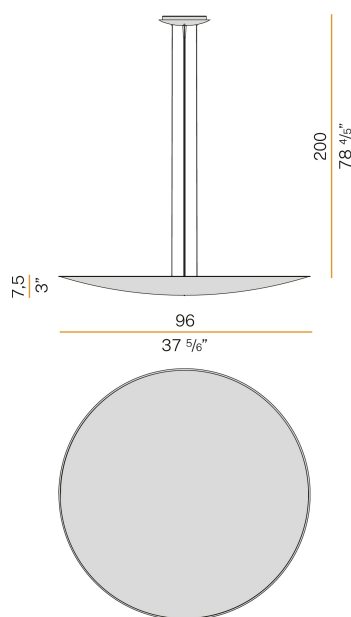


Diagramme polaire

