

# PANZERI

## Planet Ring

220-240V AC ON-OFF  
L08301.100.0401

● blanc



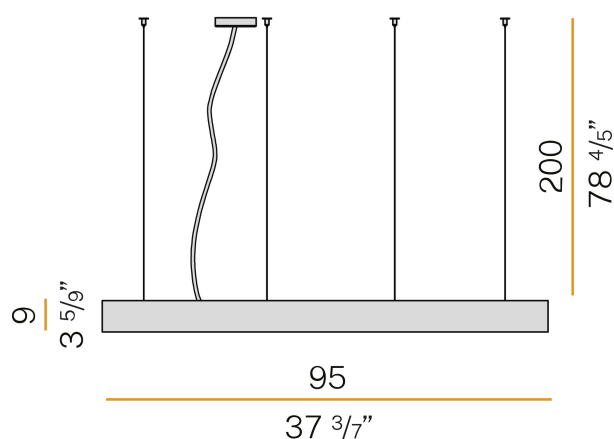
### Fiche technique

CODE	L08301.100.0401
CONSUMMATION ÉLECTRIQUE DU SYSTÈME	142W
EFFICACITÉ	82.58lm/W
SOURCE DE LUMIÈRE	LED
DURÉE DE VIE DE LA SOURCE LUMINEUSE	L80 (B20) 80.000h
TEMPÉRATURE DE COULEUR	3000K Ra>90
DISTRIBUTION LUMINEUSE	faisceau diffus
ALIMENTATION ÉLECTRIQUE	220-240V AC
FRÉQUENCE	50/60Hz
CONFIGURATION ÉLECTRIQUE	ON-OFF
ALIMENTATION	intégré inclus
FLUX LUMINEUX NOMINAL	17714lm
FLUX LUMINEUX SORTANT	11727lm
EFFICACITÉ	66.2%
POIDS	13,31 Kg
DEGRÉ DE PROTECTION	IP40
TOLÉRANCE DE COULEUR	SDCM 3
RÉSISTANCE AU TEST DU FIL INCANDESCENT	850°
DIMENSIONS DE L'EMBALLAGE	106,0 x 106,0 x 18,0 cm



Suspension d'intérieur, avec émission directe.  
Structure en tôle découpée avec peinture polyacrylique blanche.  
Plaque de dissipation thermique en aluminium.  
Cadre de fermeture en tôle découpée avec peinture polyacrylique.  
Écran diffuseur en polycarbonate façonné avec finition opaline.  
Kit de suspension avec ajusteurs rapides et câbles en acier d'une longueur de 2m (78,7").  
Cordon d'alimentation en PVC transparent d'une longueur de 2,5m (98,4").  
Platine d'alimentation avec support de fixation au plafond en tôle galvanisée et boîtier en tôle découpée avec peinture polyacrylique blanche.

### Dessin technique



### Diagramme polaire

