

# PANZERI

## Silver Ring

220-240V AC dimmable (DALI/Push DIM)

L08202.180.0402

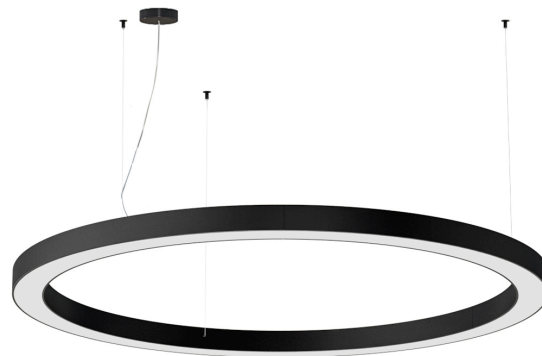


noir



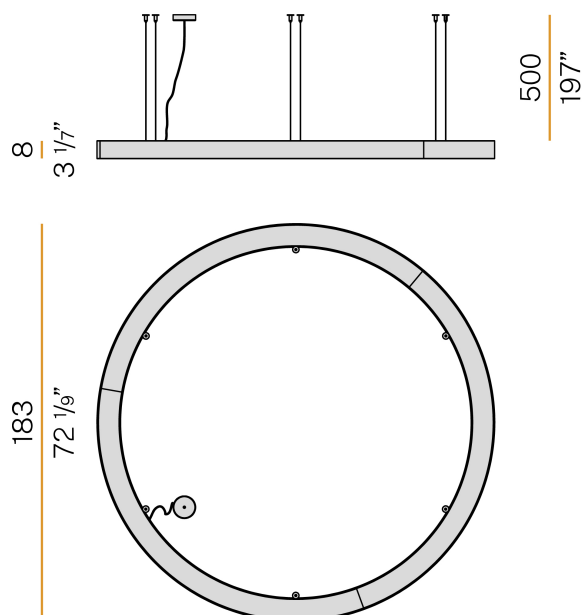
### Fiche technique

CODE	L08202.180.0402
CONSUMMATION éLECTRIQUE DU SYSTèME	110W
EFFICACITé	71.36lm/W
SOURCE DE LUMIèRE	LED
DURéE DE VIE DE LA SOURCE LUMINEUSE	L80 (B20) 80.000h
TEMPéRATURE DE COULEUR	3000K Ra>90
DISTRIBUTION LUMINEUSE	faisceau diffus
ALIMENTATION éLECTRIQUE	220-240V AC
FRéQUENCE	50/60Hz
CONFIGURATION éLECTRIQUE	dimmable (DALI/Push DIM)
ALIMENTATION	intégré inclus
FLUX LUMINEUX NOMINAL	15716lm
FLUX LUMINEUX SORTANT	7850lm
EFFICACITé	49.9%
POIDS	21,31 Kg
DEGRé DE PROTECTION	IP40
TOLéRANCE DE COULEUR	SDCM 3
RéSISTANCE AU TEST DU FIL INCANDESCENT	850°
DIMENSIONS DE L'EMBALLAGE	200,0 x 18,0 x 200,0 cm



Suspension d'intérieur, avec émission directe.  
Structure en tôle découpée avec peinture polyacrylique.  
Plaques de dissipation thermique en aluminium.  
Bandes de recouvrement en tôle découpée avec peinture polyacrylique blanc, noir ou bronze, ou avec revêtement en feuille d'or.  
Écran diffuseur en polycarbonate façonné avec finition opaline.  
Kit de suspension avec ajusteurs rapides et câbles en acier d'une longueur de 5m (196,9").  
Cordon d'alimentation en PVC transparent d'une longueur de 5m (196,9").  
Platine d'alimentation avec support de fixation au plafond en tôle galvanisée et boîtier en tôle découpée avec peinture polyacrylique couleur blanc, noir ou bronze, ou avec revêtement en feuille d'or.

### Dessin technique



### Diagramme polaire

