

PANZERI

Silver Ring

220-240V AC dimmable (DALI/Push DIM)

L08201.080.0402

● blanc



Fiche technique

| | |
|--|--------------------------|
| CODE | L08201.080.0402 |
| CONSUMMATION ÉLECTRIQUE DU SYSTÈME | 45W |
| EFFICACITÉ | 67.84lm/W |
| SOURCE DE LUMIÈRE | LED |
| DURÉE DE VIE DE LA SOURCE LUMINEUSE | L80 (B20) 80.000h |
| TEMPÉRATURE DE COULEUR | 3000K Ra>90 |
| DISTRIBUTION LUMINEUSE | faisceau diffus |
| ALIMENTATION ÉLECTRIQUE | 220-240V AC |
| FRÉQUENCE | 50/60Hz |
| CONFIGURATION ÉLECTRIQUE | dimmable (DALI/Push DIM) |
| ALIMENTATION | intégré inclus |
| FLUX LUMINEUX NOMINAL | 6111lm |
| FLUX LUMINEUX SORTANT | 3053lm |
| EFFICACITÉ | 50% |
| POIDS | 8,74 Kg |
| DEGRÉ DE PROTECTION | IP40 |
| TOLÉRANCE DE COULEUR | SDCM 3 |
| RÉSISTANCE AU TEST DU FIL INCANDESCENT | 850° |
| DIMENSIONS DE L'EMBALLAGE | 90,0 x 18,0 x 90,0 cm |



Suspension d'intérieur, avec émission directe.
Structure en tôle découpée avec peinture polyacrylique.
Plaques de dissipation thermique en aluminium.
Bandes de recouvrement en tôle découpée avec peinture polyacrylique blanc, noir ou bronze, ou avec revêtement en feuille d'or.
Écran diffuseur en polycarbonate façonné avec finition opaline.
Kit de suspension avec ajusteurs rapides et câbles en acier d'une longueur de 2m (78,7").
Cordon d'alimentation en PVC transparent d'une longueur de 2,5m (98,4").
Platine d'alimentation avec support de fixation au plafond en tôle galvanisée et boîtier en tôle découpée avec peinture polyacrylique couleur blanc, noir ou bronze, ou avec revêtement en feuille d'or.

Dessin technique

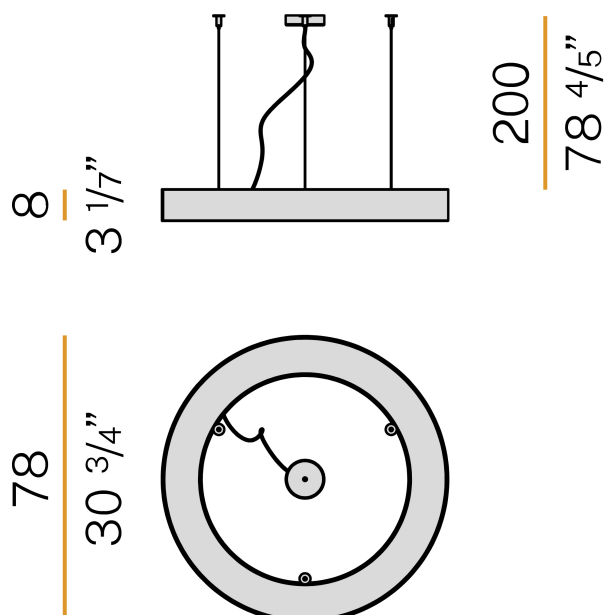


Diagramme polaire

