

# PANZERI

## Golden Ring

220-240V AC dimmable (DALI/Push DIM)

L08102.080.0402



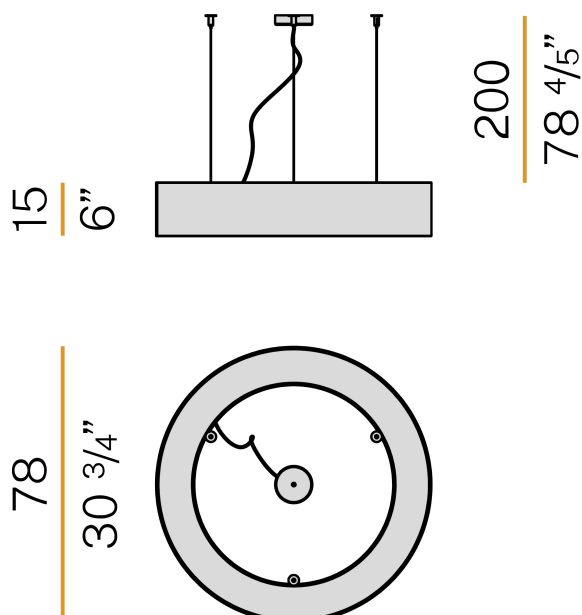
### Fiche technique

CODE	L08102.080.0402
CONSUMMATION ÉLECTRIQUE DU SYSTÈME	87W
EFFICACITÉ	70.18lm/W
SOURCE DE LUMIÈRE	LED
DURÉE DE VIE DE LA SOURCE LUMINEUSE	L80 (B20) 80.000h
TEMPÉRATURE DE COULEUR	3000K Ra>90
DISTRIBUTION LUMINEUSE	faisceau diffus
ALIMENTATION ÉLECTRIQUE	220-240V AC
FRÉQUENCE	50/60Hz
CONFIGURATION ÉLECTRIQUE	dimmable (DALI/Push DIM)
ALIMENTATION	intégré inclus
FLUX LUMINEUX NOMINAL	12223lm
FLUX LUMINEUX SORTANT	6106lm
EFFICACITÉ	50%
POIDS	10,68 Kg
DEGRÉ DE PROTECTION	IP40
TOLÉRANCE DE COULEUR	SDCM 3
RÉSISTANCE AU TEST DU FIL INCANDESCENT	850°
DIMENSIONS DE L'EMBALLAGE	90,0 x 25,0 x 90,0 cm

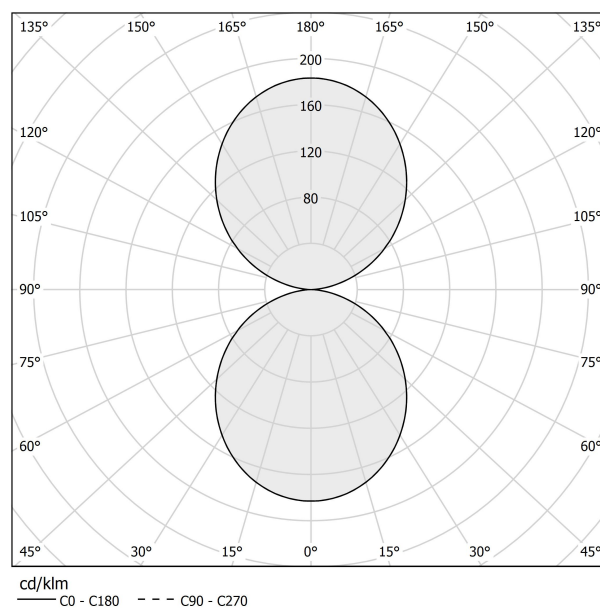


Suspension d'intérieur, avec émission directe et indirecte.  
Structure en tôle découpée avec peinture polyacrylique.  
Plaques de dissipation thermique en aluminium.  
Bandes de recouvrement en aluminium et tôle découpée avec peinture polyacrylique blanc, noir ou avec un revêtement en feuille d'or.  
Écrans diffuseurs en polycarbonate façonné avec finition opaline.  
Kit de suspension avec ajusteurs rapides et câbles en acier d'une longueur de 2m (78,7").  
Cordon d'alimentation en PVC transparent d'une longueur de 2,5m (98,4").  
Platine d'alimentation avec support de fixation au plafond en tôle galvanisée et boîtier en tôle découpée avec peinture polyacrylique couleur blanc, noir ou avec revêtement en feuille d'or.

### Dessin technique



### Diagramme polaire



# PANZERI

## Golden Ring

### Accessories / alimentation et fixation

---

M8102-3

Platine pour raccordement électrique et pour regroupement de 3 câbles en acier.

