


PANZERI

Arena

220-240V AC dimmable (DALI/Push DIM) et ON-OFF
L07419.150.0518

 laiton satiné



Fiche technique

CODE	L07419.150.0518
CONSUMMATION ÉLECTRIQUE DU SYSTÈME	129W
EFFICACITÉ	75lm/W
SOURCE DE LUMIÈRE	LED
DURÉE DE VIE DE LA SOURCE LUMINEUSE	L70 (B50) 60.000h
TEMPÉRATURE DE COULEUR	2700K Ra>90
DISTRIBUTION LUMINEUSE	diffus + orientable
ANGLE DE FAISCEAU	30°
ALIMENTATION ÉLECTRIQUE	220-240V AC
FRÉQUENCE	50/60Hz
CONFIGURATION ÉLECTRIQUE	dimmable (DALI/Push DIM) et ON-OFF
ALIMENTATION	intégré inclus
FLUX LUMINEUX NOMINAL	14065lm
FLUX LUMINEUX SORTANT	9675lm
EFFICACITÉ	68,8%
POIDS	7,52 Kg
DEGRÉ DE PROTECTION	IP20
TOLÉRANCE DE COULEUR	SDCM 3
DIMENSIONS DE L'EMBALLAGE	160,0 x 160,0 x 11,0 cm



Suspension d'intérieur, avec émission directe et indirecte et lumière d'accentuation orientable.

Structure en aluminium extrudé courbé avec peinture polyacrylique blanche, noire, bronze, laiton satiné ou titane.

Écran diffuseur en polycarbonate extrudé avec finition opaline.

Joint d'articulation en aluminium moulé sous pression avec revêtement polyacrylique.

Projecteurs orientables sur deux axes, en aluminium moulé sous pression avec peinture polyacrylique.

Réflecteur en matériau thermoplastique avec finition chromée.

Écrans en verre rainuré.

Cylindre anti-éblouissement en matériau thermoplastique noir.

Câbles de suspension en acier d'une longueur de 5m (196,9").

Cordon d'alimentation en PVC transparent d'une longueur de 5m (196,9").

Platine d'alimentation avec support de fixation au plafond en tôle découpée avec peinture polyacrylique blanche, noire, bronze, laiton satiné ou titane.

Dessin technique

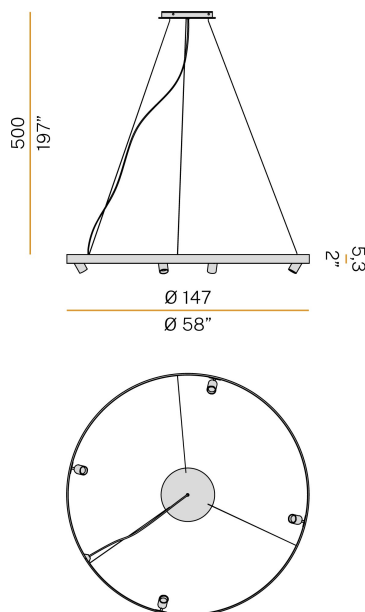


Diagramme polaire

