

# PANZERI

## Arena

220-240V AC dimmable (DALI/Push DIM)

L07401.200.0502

● blanc



### Fiche technique

CODE	L07401.200.0502
CONSUMMATION ÉLECTRIQUE DU SYSTÈME	154W
EFFICACITÉ	81.94lm/W
SOURCE DE LUMIÈRE	LED
DURÉE DE VIE DE LA SOURCE LUMINEUSE	L70 (B50) 60.000h
TEMPÉRATURE DE COULEUR	2700K Ra>90
DISTRIBUTION LUMINEUSE	diffus + orientable
ANGLE DE FAISCEAU	30°
ALIMENTATION ÉLECTRIQUE	220-240V AC
FRÉQUENCE	50/60Hz
CONFIGURATION ÉLECTRIQUE	dimmable (DALI/Push DIM)
ALIMENTATION	intégré inclus
FLUX LUMINEUX NOMINAL	18290lm
FLUX LUMINEUX SORTANT	12618lm
EFFICACITÉ	69%
POIDS	8,80 Kg
DEGRÉ DE PROTECTION	IP20
TOLÉRANCE DE COULEUR	SDCM 3
DIMENSIONS DE L'EMBALLAGE	200,0 x 200,0 x 11,0 cm



Suspension d'intérieur, avec émission directe et indirecte et lumière d'accentuation orientable.

Structure en aluminium extrudé courbé avec peinture polyacrylique blanche, noire, bronze, laiton satiné ou titane.

Écran diffuseur en polycarbonate extrudé avec finition opaline.

Joint d'articulation en aluminium moulé sous pression avec revêtement polyacrylique.

Projecteurs orientables sur deux axes, en aluminium moulé sous pression avec peinture polyacrylique.

Réflecteur en matériau thermoplastique avec finition chromée.

Écrans en verre rainuré.

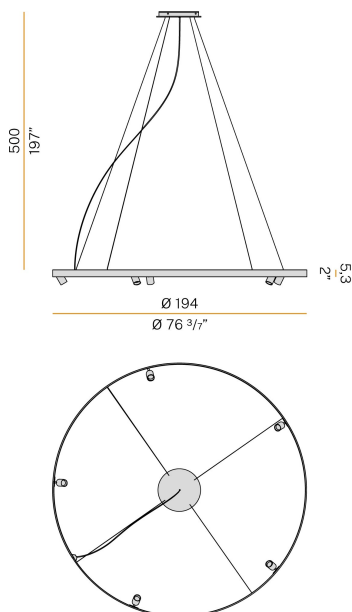
Cylindre anti-éblouissement en matériau thermoplastique noir.

Câbles de suspension en acier d'une longueur de 5m (196,9").

Cordon d'alimentation en PVC transparent d'une longueur de 5m (196,9").

Platine d'alimentation avec support de fixation au plafond en tôle décapée avec peinture polyacrylique blanche, noire, bronze, laiton satiné ou titane.

### Dessin technique



### Diagramme polaire

