


PANZERI

Phi

220-240V AC ON-OFF
L05819.060.0501

 laiton satiné

DIRECT
LIGHT

Fiche technique

CODE	L05819.060.0501
CONSUMMATION ÉLECTRIQUE DU SYSTÈME	8,5W
EFFICACITÉ	67,25lm/W
SOURCE DE LUMIÈRE	LED
DURÉE DE VIE DE LA SOURCE LUMINEUSE	L80 (B10) 70.000h
TEMPÉRATURE DE COULEUR	2700K Ra>90
DISTRIBUTION LUMINEUSE	faisceau diffus
ALIMENTATION ÉLECTRIQUE	220-240V AC
FRÉQUENCE	50/60Hz
CONFIGURATION ÉLECTRIQUE	ON-OFF
ALIMENTATION	intégré inclus
FLUX LUMINEUX NOMINAL	637lm
FLUX LUMINEUX SORTANT	538lm
EFFICACITÉ	84,5%
POIDS	1,20 Kg
DEGRÉ DE PROTECTION	IP40
TOLÉRANCE DE COULEUR	SDCM 3
DIMENSIONS DE L'EMBALLAGE	58,0 x 58,0 x 14,0 cm



Suspension insonorisante pour l'éclairage direct, avec conducteur intégré.
Abat-jour insonorisant Slalom en plastique recyclé à 75 % recouvert de feutre recyclé à 96 %.
Source lumineuse LED disponible en température de couleur 2700K, en finitions blanc, noir et laiton satiné avec abat-jour "milk" et en finitions bronze et titane avec abat-jour "mud".

Dessin technique

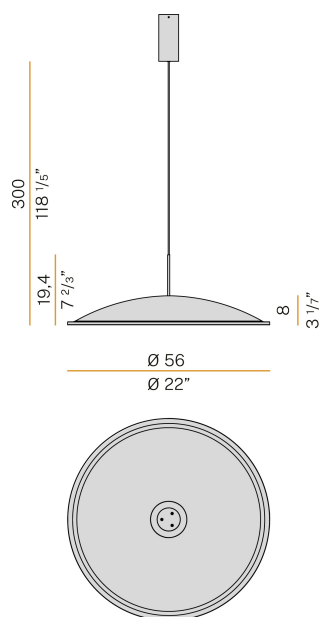


Diagramme polaire

