


PANZERI

Arena Acoustic

220-240V AC dimmable (DALI/Push DIM)

L05619.100.0502

 laiton satiné

DIRECT
LIGHT

Fiche technique

CODE	L05619.100.0502
CONSUMMATION éLECTRIQUE DU SYSTèME	51W
EFFICACITé	28.12lm/W
SOURCE DE LUMIèRE	LED
DURéE DE VIE DE LA SOURCE LUMINEUSE	L70 (B50) 60.000h
TEMPéRATURE DE COULEUR	2700K Ra>90
DISTRIBUTION LUMINEUSE	faisceau diffus
ALIMENTATION éLECTRIQUE	220-240V AC
FRéQUENCE	50/60Hz
CONFIGURATION éLECTRIQUE	dimmable (DALI/Push DIM)
ALIMENTATION	intégré inclus
FLUX LUMINEUX NOMINAL	5670lm
FLUX LUMINEUX SORTANT	1434lm
EFFICACITé	25.3%
UGR	UGR < 19
POIDS	5,86 Kg
DEGRé DE PROTECTION	IP20
TOLéRANCE DE COULEUR	SDCM 3
DIMENSIONS DE L'EMBALLAGE	107,0 x 107,0 x 11,0 cm



Suspension d'intérieur, avec émission directe.

Structure en aluminium extrudé courbé avec peinture polyacrylique blanche, noire, bronze, laiton satiné ou titane.

Panneau en PET insonorisant Slalom "MILLERIGHE" avec revêtement "PETfelt", en polyester obtenu à partir de bouteilles en plastique recyclées, ou "PETfabric", en polyester recyclé, fourni en couleur "neutral grey" (version blanche), "morning green" (version noire), "brick" (version bronze), "milk" (version laiton satiné) ou "mud" (version titane); confort acoustique élevé et catégorie de réaction au feu B-s2, d0; convient pour certifications architecturales des bâtiments Breeam, Leed, Well et Fitwel.

Écran diffuseur en polycarbonate extrudé avec finition opaline.

Câbles de suspension en acier d'une longueur de 5m (196,9").

Cordon d'alimentation en PVC transparent d'une longueur de 5m (196,9").

Platine d'alimentation avec support de fixation au plafond en tôle découpée avec peinture polyacrylique blanche, noire, bronze, laiton satiné ou titane.

Dessin technique

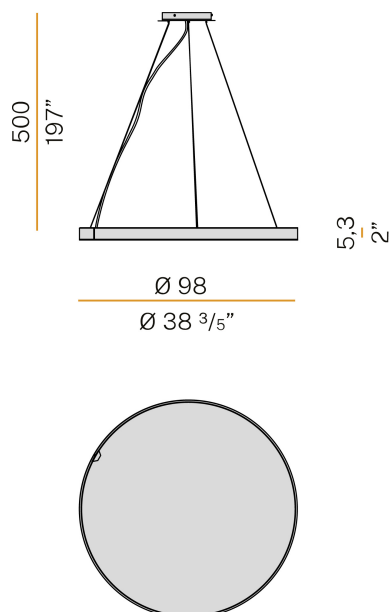
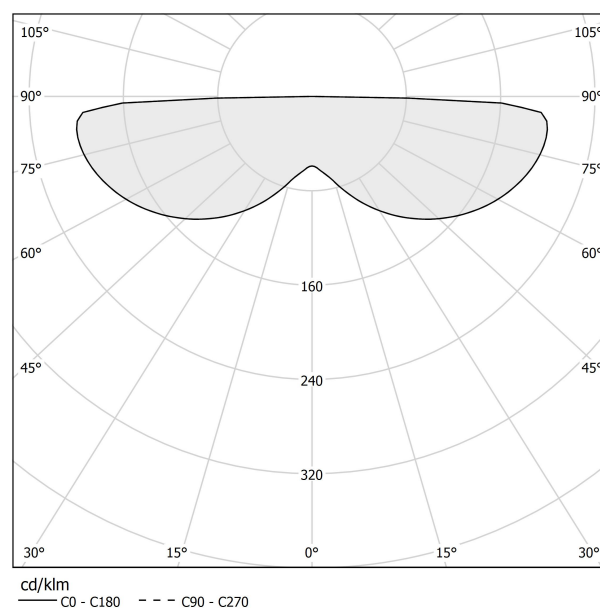


Diagramme polaire



PANZERI

Arena Acoustic

Accessories / acoustique

YPA05602.030

