


# PANZERI

## Bella

220-240V AC ON-OFF  
L05219.011.0501

 laiton satiné

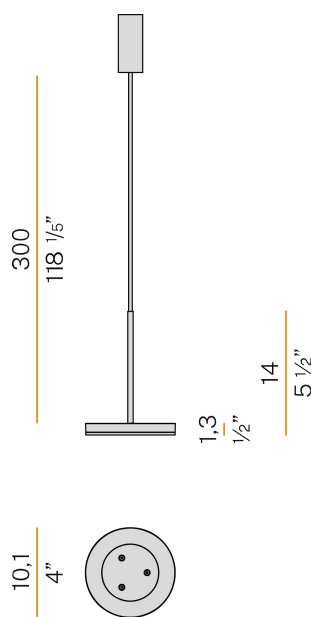
DIRECT  
LIGHT

### Fiche technique

CODE	L05219.011.0501
CONSUMMATION ÉLECTRIQUE DU SYSTÈME	6,5W
EFFICACITÉ	64.67lm/W
SOURCE DE LUMIÈRE	LED
DURÉE DE VIE DE LA SOURCE LUMINEUSE	L80 (B10) 70.000h
TEMPÉRATURE DE COULEUR	2700K Ra>90
DISTRIBUTION LUMINEUSE	faisceau diffus
ALIMENTATION ÉLECTRIQUE	220-240V AC
FRÉQUENCE	50/60Hz
CONFIGURATION ÉLECTRIQUE	ON-OFF
ALIMENTATION	intégré inclus
FLUX LUMINEUX NOMINAL	460lm
FLUX LUMINEUX SORTANT	388lm
EFFICACITÉ	84.3%
POIDS	0,55 Kg
DEGRÉ DE PROTECTION	IP40
TOLÉRANCE DE COULEUR	SDCM 3
DIMENSIONS DE L'EMBALLAGE	13,0 x 24,0 x 12,0 cm

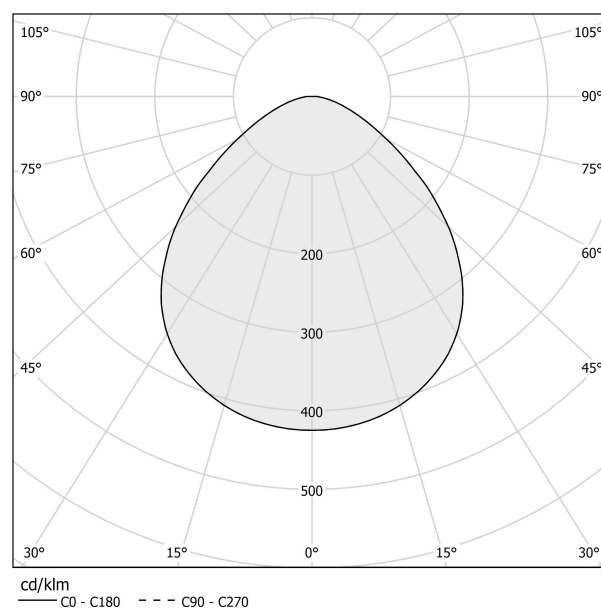


### Dessin technique



Suspension d'intérieur, avec émission directe.  
Structure en aluminium moulé sous pression avec peinture polyacrylique blanche, noire, bronze, laiton satiné ou titane.  
Écran diffuseur en matériau acrylique façonné avec finition satinée.  
Disque de fermeture en aluminium avec peinture polyacrylique.  
Kit de suspension avec tige en tube de laiton avec peinture polyacrylique.  
Câble coaxial transparent d'alimentation et de suspension en PVC d'une longueur de 3 m (118.1").  
Platine d'alimentation avec support de fixation au plafond en tôle découpée et boîtier en aluminium extrudé avec peinture polyacrylique blanche, noire, bronze, laiton satiné ou titane.

### Diagramme polaire



# PANZERI

## Bella

### Accessories / diffusion

YPL05207.015

Abat-jour en tissu plissé de couleur ivoire. Installation simple par clipsage.

