


PANZERI

Arena Acoustic

220-240V AC dimmable (DALI/Push DIM)

L04619.100.0502

 laiton satiné

DIRECT
LIGHT

Fiche technique

CODE	L04619.100.0502
CONSUMMATION ÉLECTRIQUE DU SYSTÈME	51W
EFFICACITÉ	28.12lm/W
SOURCE DE LUMIÈRE	LED
DURÉE DE VIE DE LA SOURCE LUMINEUSE	L70 (B50) 60.000h
TEMPÉRATURE DE COULEUR	2700K Ra>90
DISTRIBUTION LUMINEUSE	faisceau diffus
ALIMENTATION ÉLECTRIQUE	220-240V AC
FRÉQUENCE	50/60Hz
CONFIGURATION ÉLECTRIQUE	dimmable (DALI/Push DIM)
ALIMENTATION	intégré inclus
FLUX LUMINEUX NOMINAL	5670lm
FLUX LUMINEUX SORTANT	1434lm
EFFICACITÉ	25.3%
POIDS	5,86 Kg
DEGRÉ DE PROTECTION	IP20
TOLÉRANCE DE COULEUR	SDCM 3
DIMENSIONS DE L'EMBALLAGE	107,0 x 107,0 x 11,0 cm



Suspension d'intérieur, avec émission directe.

Structure en aluminium extrudé courbé avec peinture polyacrylique blanche, noire, bronze, laiton satiné ou titane.

Panneau PET insonorisant de couleur basalte avec une absorption acoustique de Classe C pour réduire le son réverbéré jusqu'à 70% (NRC 0,7) et une catégorie de réaction au feu ISO 9705 de Classe 1.

Écran diffuseur en polycarbonate extrudé avec finition opaline.

Câbles de suspension en acier d'une longueur de 5m (196,9").

Cordon d'alimentation en PVC transparent d'une longueur de 5m (196,9").

Platine d'alimentation avec support de fixation au plafond en tôle découpée avec peinture polyacrylique blanche, noire, bronze, laiton satiné ou titane.

Dessin technique

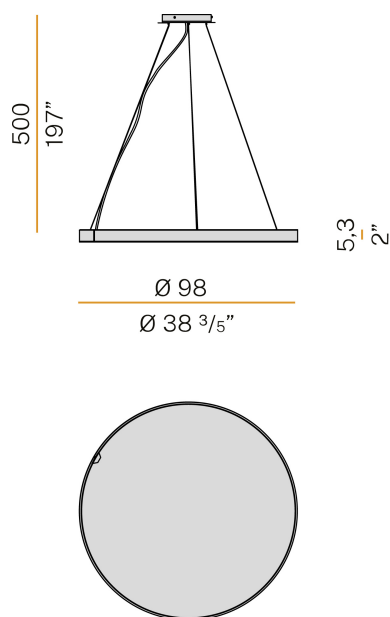


Diagramme polaire

