

# PANZERI

## Zero Round Smart

220-240V AC dimmable (ZigBee)

L03302.075.0523



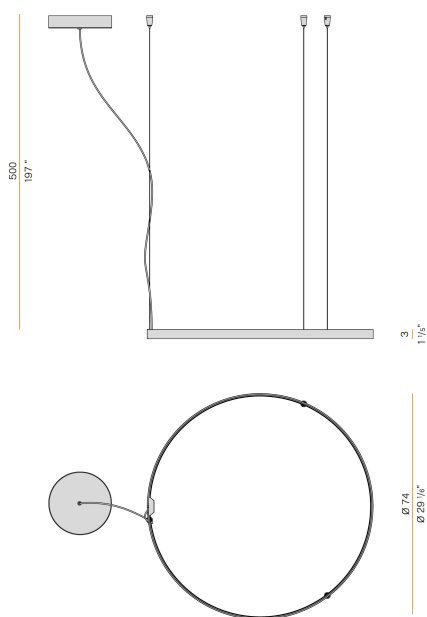
### Fiche technique

CODE	L03302.075.0523
CONSUMMATION éLECTRIQUE DU SYSTèME	36W
EFFICACITé	84.97lm/W
SOURCE DE LUMIèRE	LED
DURéE DE VIE DE LA SOURCE LUMINEUSE	L70 (B50) 60.000h
TEMPéRATURE DE COULEUR	2700K Ra>90
DISTRIBUTION LUMINEUSE	faisceau diffus
ALIMENTATION éLECTRIQUE	220-240V AC
FRéQUENCE	50/60Hz
CONFIGURATION éLECTRIQUE	dimmable (ZigBee)
ALIMENTATION	intégré inclus
FLUX LUMINEUX NOMINAL	4252lm
FLUX LUMINEUX SORTANT	3059lm
EFFICACITé	71.9%
POIDS	2,15 Kg
DEGRé DE PROTECTION	IP20
TOLéRANCE DE COULEUR	SDCM 3
DIMENSIONS DE L'EMBALLAGE	83,0 x 83,0 x 10,0 cm

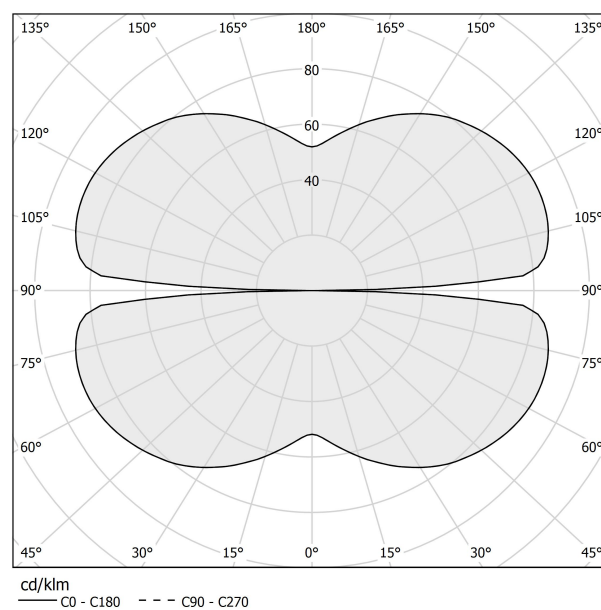


Suspension d'intérieur, avec émission directe et indirecte.  
Structure en aluminium extrudé courbé avec peinture polyacrylique blanche, noire, bronze, laiton satiné ou titane.  
Écran diffuseur en polycarbonate extrudé avec finition opaline.  
Kit de suspension avec ajusteurs rapides et câbles en acier d'une longueur de 5m (196,9").  
Cordon d'alimentation en PVC transparent d'une longueur de 5m (196,9").  
Platine d'alimentation avec support de fixation au plafond en tôle découpée avec peinture polyacrylique blanche, noire, bronze, laiton satiné ou titane.

### Dessin technique



### Diagramme polaire



# PANZERI

## Zero Round Smart

### Accessories / gradation

---

YCO.T001

Télécommande pour dispositifs sans fil ZigBee, pour allumer/éteindre et régler 4 groupes de 30 luminaires maximum.

