

PANZERI

Hilow

220-240V AC dimmable (DALI/Push DIM)

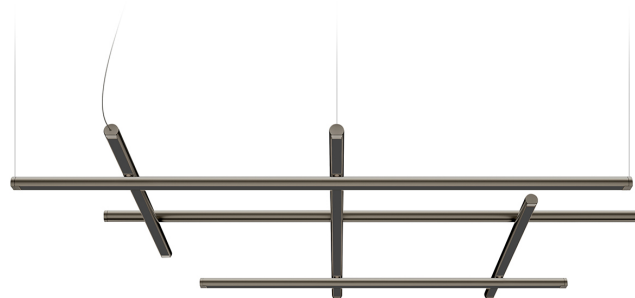
L02930.115.0502

● titane



Fiche technique

CODE	L02930.115.0502
CONSUMMATION ÉLECTRIQUE DU SYSTÈME	80W
EFFICACITÉ	26.48lm/W
SOURCE DE LUMIÈRE	LED
DURÉE DE VIE DE LA SOURCE LUMINEUSE	L70 (B10) 60.000h
TEMPÉRATURE DE COULEUR	2700K Ra>90
DISTRIBUTION LUMINEUSE	faisceau diffus
ALIMENTATION ÉLECTRIQUE	220-240V AC
FRÉQUENCE	50/60Hz
CONFIGURATION ÉLECTRIQUE	dimmable (DALI/Push DIM)
ALIMENTATION	intégré inclus
FLUX LUMINEUX NOMINAL	9072lm
FLUX LUMINEUX SORTANT	2118lm
EFFICACITÉ	23.3%
POIDS	2,80 Kg
DEGRÉ DE PROTECTION	IP20
TOLÉRANCE DE COULEUR	SDCM 3
DIMENSIONS DE L'EMBALLAGE	87,0 x 118,0 x 14,0 cm



Suspension d'intérieur, avec émission directe et indirecte.
Structure en aluminium extrudé avec peinture polyacrylique blanc, noir satiné, bronze, laiton satiné ou titane.
Joints en laiton tourné et aluminium moulé sous pression avec peinture polyacrylique.
Embouts en aluminium moulé sous pression avec peinture polyacrylique.
Écrans diffuseurs en polycarbonate extrudé avec finition noire.
Kit de suspension réversible avec ajusteurs rapides et câbles en acier d'une longueur de 5m (196,9").
Cordon d'alimentation en PVC transparent d'une longueur de 5m (196,9").
Platine pour raccordement électrique avec 3 sorties, avec support de fixation au plafond en tôle découpée et boîtier en aluminium extrudé avec peinture polyacrylique blanc, noir satiné, bronze, laiton satiné ou titane.

Dessin technique

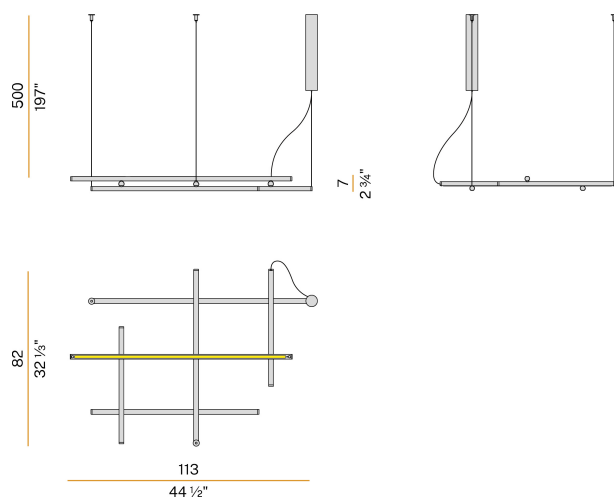


Diagramme polaire

