

PANZERI

Viisi

220-240V AC dimmable (DALI/Push DIM)

L02002.210.0402



noir



Fiche technique

CODE	L02002.210.0402
CONSUMMATION ÉLECTRIQUE DU SYSTÈME	44W
EFFICACITÉ	54lm/W
SOURCE DE LUMIÈRE	LED
TEMPÉRATURE DE COULEUR	3000K Ra>90
DISTRIBUTION LUMINEUSE	faisceau diffus
ALIMENTATION ÉLECTRIQUE	220-240V AC
FRÉQUENCE	50/60Hz
CONFIGURATION ÉLECTRIQUE	dimmable (DALI/Push DIM)
ALIMENTATION	intégré inclus
FLUX LUMINEUX NOMINAL	5180lm
FLUX LUMINEUX SORTANT	2376lm
EFFICACITÉ	45.9%
POIDS	2,80 Kg
DEGRÉ DE PROTECTION	IP40
DIMENSIONS DE L'EMBALLAGE	14,0 x 224,0 x 14,0 cm



Suspension d'intérieur, avec émission directe.
Structure en aluminium travaillé avec peinture polyacrylique blanc ou noir.
Dissipateur thermique en aluminium anodisé extrudé.
Écran diffuseur en polycarbonate extrudé avec finition opaline.
Kit de suspension avec ajusteurs rapides et câbles en acier d'une longueur de 2m (78,7").
Cordon d'alimentation en PVC transparent d'une longueur de 2,3m (90,6").
Platine d'alimentation avec support de fixation au plafond en tôle galvanisée et boîtier en tôle découpée avec peinture polyacrylique blanc ou noir.

Dessin technique

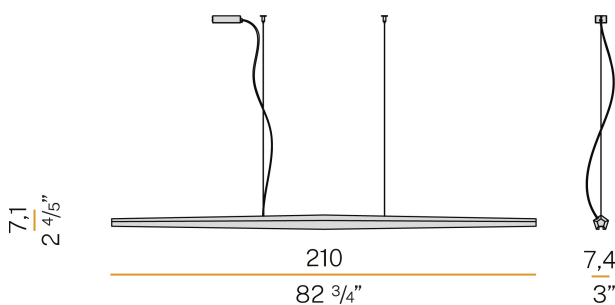


Diagramme polaire

