

PANZERI

Jackie lot

220-240V AC dimmable (IoT/Step DIM)

CA07730.000.0413

● titane



Fiche technique

| | |
|-------------------------------------|-------------------------|
| CODE | CA07730.000.0413 |
| CONSUMMATION ÉLECTRIQUE DU SYSTÈME | 10W |
| EFFICACITÉ | 70.6lm/W |
| SOURCE DE LUMIÈRE | LED |
| DURÉE DE VIE DE LA SOURCE LUMINEUSE | L90 (B10) 50.000h |
| TEMPÉRATURE DE COULEUR | 3000K Ra>90 |
| DISTRIBUTION LUMINEUSE | faisceau orientable |
| ANGLE DE FAISCEAU | 90° |
| ALIMENTATION ÉLECTRIQUE | 220-240V AC |
| FRÉQUENCE | 50/60Hz |
| CONFIGURATION ÉLECTRIQUE | dimmable (IoT/Step DIM) |
| ALIMENTATION | intégré inclus |
| FLUX LUMINEUX NOMINAL | 884lm |
| FLUX LUMINEUX SORTANT | 706lm |
| EFFICACITÉ | 79.9% |
| POIDS | 0,84 Kg |
| DEGRÉ DE PROTECTION | IP40 |
| TOLÉRANCE DE COULEUR | SDCM 3 |
| DIMENSIONS DE L'EMBALLAGE | 6,0 x 119,0 x 25,0 cm |



Applique d'intérieur, avec faisceau orientable.

Support de fixation murale en tôle découpée avec peinture polyacrylique.

Structure en aluminium extrudé avec peinture polyacrylique blanche, noire, rouge ou titane.

Joint d'articulation en aluminium moulé sous pression avec peinture polyacrylique.

Tirants en câble d'acier.

Tête en aluminium moulé sous pression avec peinture polyacrylique, orientable sur deux axes.

Écran diffuseur en matériau acrylique façonné avec finition satinée et double sérigraphie.

Bouton pour le réglage de l'intensité lumineuse selon 5 niveaux de confort visuel.

Module de régulation automatique du flux lumineux, équipé d'un capteur de mesure des conditions environnementales et d'une antenne Bluetooth pour gérer le dispositif ou le connecter à un système Building Automation.

Fourni avec cordon d'alimentation d'une longueur de 1,6m (63") avec connecteur jack et adaptateur à prise.

Dessin technique

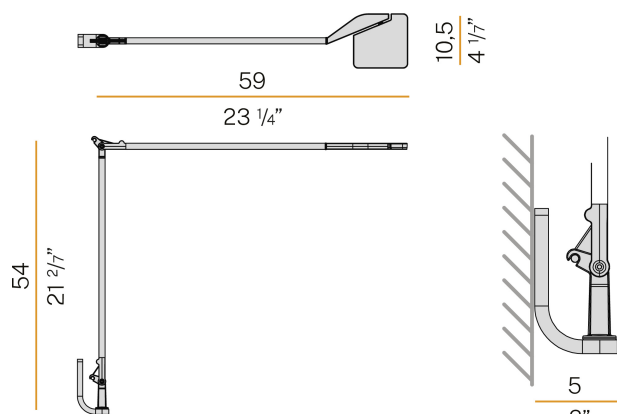
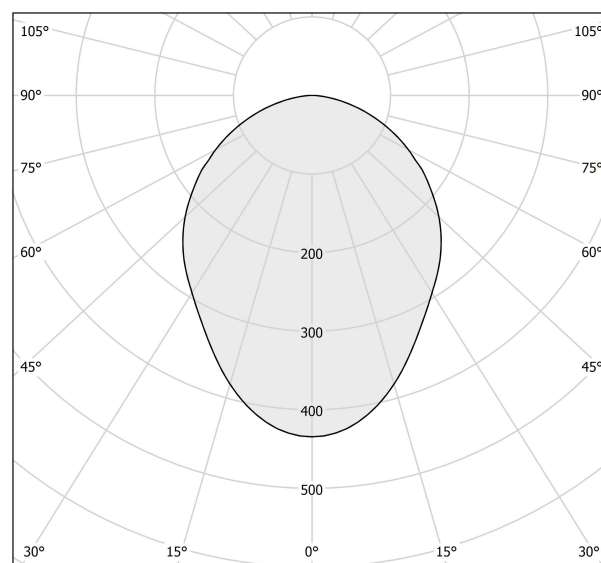


Diagramme polaire



cd/klm
— C0 - C180 - - - C90 - C270