

PANZERI

Jackie lot

220-240V AC dimmable (IoT/Step DIM)

CA07701.000.0413

● blanc



Fiche technique

CODE	CA07701.000.0413
CONSUMMATION ÉLECTRIQUE DU SYSTÈME	10W
EFFICACITÉ	70.6lm/W
SOURCE DE LUMIÈRE	LED
DURÉE DE VIE DE LA SOURCE LUMINEUSE	L90 (B10) 50.000h
TEMPÉRATURE DE COULEUR	3000K Ra>90
DISTRIBUTION LUMINEUSE	faisceau orientable
ANGLE DE FAISCEAU	90°
ALIMENTATION ÉLECTRIQUE	220-240V AC
FRÉQUENCE	50/60Hz
CONFIGURATION ÉLECTRIQUE	dimmable (IoT/Step DIM)
ALIMENTATION	intégré inclus
FLUX LUMINEUX NOMINAL	884lm
FLUX LUMINEUX SORTANT	706lm
EFFICACITÉ	79.9%
POIDS	0,84 Kg
DEGRÉ DE PROTECTION	IP40
TOLÉRANCE DE COULEUR	SDCM 3
DIMENSIONS DE L'EMBALLAGE	6,0 x 119,0 x 25,0 cm



Applique d'intérieur, avec faisceau orientable.

Support de fixation murale en tôle découpée avec peinture polyacrylique.

Structure en aluminium extrudé avec peinture polyacrylique blanche, noire, rouge ou titane.

Joint d'articulation en aluminium moulé sous pression avec peinture polyacrylique.

Tirants en câble d'acier.

Tête en aluminium moulé sous pression avec peinture polyacrylique, orientable sur deux axes.

Écran diffuseur en matériau acrylique façonné avec finition satinée et double sérigraphie.

Bouton pour le réglage de l'intensité lumineuse selon 5 niveaux de confort visuel.

Module de régulation automatique du flux lumineux, équipé d'un capteur de mesure des conditions environnementales et d'une antenne Bluetooth pour gérer le dispositif ou le connecter à un système Building Automation.

Fourni avec cordon d'alimentation d'une longueur de 1,6m (63") avec connecteur jack et adaptateur à prise.

Dessin technique

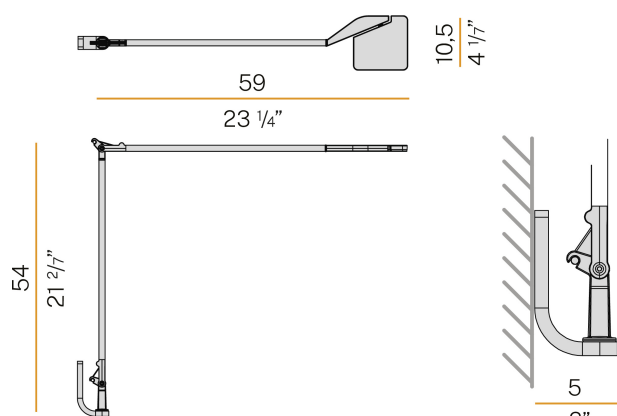
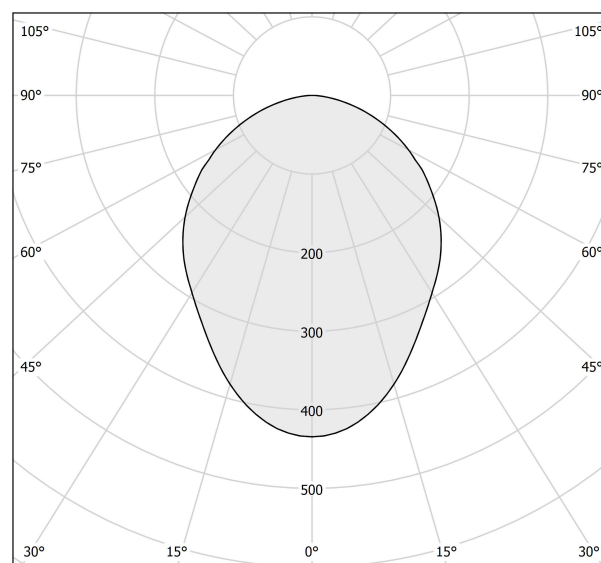


Diagramme polaire



cd/klm
— C0 - C180 - - - C90 - C270