


# PANZERI

## Tubino Plus

220-240V AC dimmable (Step DIM)

C07305.001.0509

 champagne

DIRECT  
LIGHT

### Fiche technique

CODE	C07305.001.0509
CONSUMMATION éLECTRIQUE DU SYSTèME	6,5W
EFFICACITé	56.5lm/W
SOURCE DE LUMIèRE	LED
DURéE DE VIE DE LA SOURCE LUMINEUSE	L70 (B50) 80.000h
TEMPéRATURE DE COULEUR	2700K Ra>90
DISTRIBUTION LUMINEUSE	faisceau orientable
ALIMENTATION éLECTRIQUE	220-240V AC
FRéQUENCE	50/60Hz
CONFIGURATION éLECTRIQUE	dimmable (Step DIM)
ALIMENTATION	intégré inclus
FLUX LUMINEUX NOMINAL	475lm
FLUX LUMINEUX SORTANT	339lm
EFFICACITé	71.4%
POIDS	1,42 Kg
DEGRé DE PROTECTION	IP20
TOLéRANCE DE COULEUR	SDCM 3
DIMENSIONS DE L'EMBALLAGE	10,5 x 60,0 x 15,0 cm



Lampe de table pour installation intérieure, avec faisceau orientable.

Base en aluminium moulé sous pression avec revêtement polyacrylique.

Tige en tube d'acier avec peinture polyacrylique de couleur champagne, bronze ou titane.

Joint d'articulation en laiton tourné avec peinture polyacrylique.

Structure en aluminium tourné avec peinture polyacrylique.

Tête orientable en aluminium tourné avec peinture polyacrylique.

Écran diffuseur en polycarbonate façonné avec finition opaline.

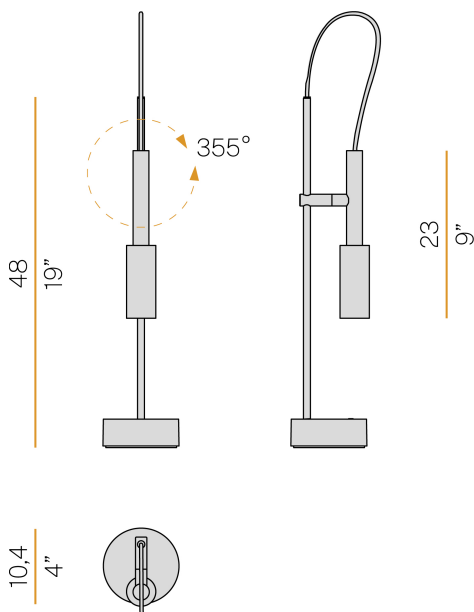
Embout en laiton tourné avec peinture polyacrylique.

Bouton pour le réglage de l'intensité lumineuse selon 5 niveaux de confort visuel.

Fourni avec câble de connexion entre la tête et la tige avec revêtement en tissu couleur champagne (version champagne), bordeaux (version bronze) ou vert (version titane).

Fourni avec cordon d'alimentation d'une longueur de 2,2m (86,6") avec connecteur jack et adaptateur à prise.

### Dessin technique



### Diagramme polaire

