


PANZERI

Bella

220-240V AC dimmable (Step DIM)

C05219.011.0509

 laiton satiné

DIRECT
LIGHT

Fiche technique

CODE	C05219.011.0509
CONSUMMATION ÉLECTRIQUE DU SYSTÈME	5W
EFFICACITÉ	77.6lm/W
SOURCE DE LUMIÈRE	LED
DURÉE DE VIE DE LA SOURCE LUMINEUSE	L80 (B10) 70.000h
TEMPÉRATURE DE COULEUR	2700K Ra>90
DISTRIBUTION LUMINEUSE	faisceau orientable
ALIMENTATION ÉLECTRIQUE	220-240V AC
FRÉQUENCE	50/60Hz
CONFIGURATION ÉLECTRIQUE	dimmable (Step DIM)
ALIMENTATION	intégré inclus
FLUX LUMINEUX NOMINAL	460lm
FLUX LUMINEUX SORTANT	388lm
EFFICACITÉ	84.3%
POIDS	0,88 Kg
DEGRÉ DE PROTECTION	IP20
TOLÉRANCE DE COULEUR	SDCM 3
DIMENSIONS DE L'EMBALLAGE	17,0 x 40,0 x 16,0 cm



Lampe de table pour installation intérieure, avec faisceau orientable.
Base tôle découpée avec peinture polyacrylique.
Tige en tube d'acier conique avec peinture polyacrylique blanche, noire, bronze, laiton satiné ou titane.
Joint d'articulation en laiton tourné avec peinture polyacrylique.
Structure en aluminium moulé sous pression avec peinture polyacrylique.
Tête orientable en aluminium moulé sous pression avec peinture polyacrylique.
Écran diffuseur en matériau acrylique façonné avec finition satinée.
Disque de fermeture en aluminium avec peinture polyacrylique.
Bouton pour le réglage de l'intensité lumineuse selon 5 niveaux de confort visuel.
Fourni avec cordon d'alimentation d'une longueur de 1,4m (55,1") avec connecteur jack et adaptateur de prise.

Dessin technique

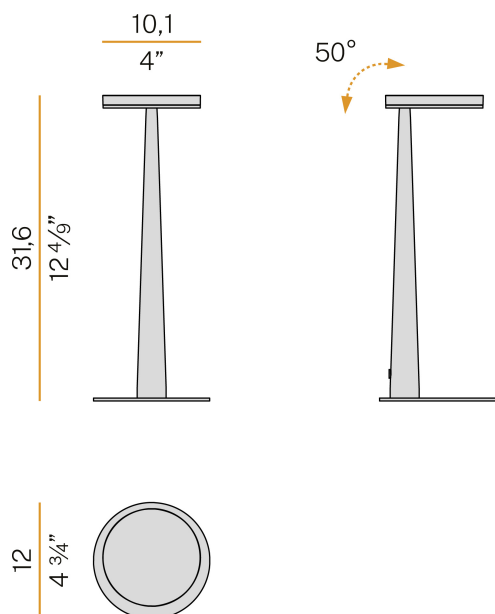


Diagramme polaire

