

# PANZERI

## Astoria Line

48V DC dimmable (DALI)

B43102.060.0419

● noir

DIRECT  
LIGHT

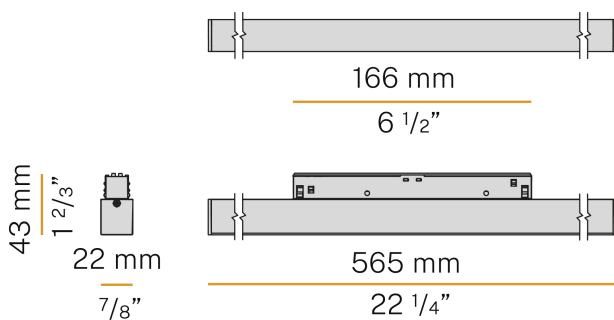
### Fiche technique

CODE	B43102.060.0419
CONSUMMATION ÉLECTRIQUE DU SYSTÈME	11,4W
EFFICACITÉ	90lm/W
SOURCE DE LUMIÈRE	LED
TEMPÉRATURE DE COULEUR	3000K Ra>90
DISTRIBUTION LUMINEUSE	faisceau diffus
ALIMENTATION ÉLECTRIQUE	48V DC
CONFIGURATION ÉLECTRIQUE	dimmable (DALI)
FLUX LUMINEUX SORTANT	990lm
POIDS	0,33 Kg
DEGRÉ DE PROTECTION	IP20
DIMENSIONS DE L'EMBALLAGE	0,0 x 0,0 x 0,0 cm



Module d'éclairage linéaire diffus pour rail électrifié très basse tension 48V pour applications plafond/mur, suspension et encastré, avec corps en aluminium noir et écran en polycarbonate opale.  
Disponible en 2700K et 3000K.  
Possibilité de gradation via le protocole DALI.

### Dessin technique



### Application



### Diagramme polaire

