

PANZERI

App

220-240V AC ON-OFF

A09830.001.0406

● titane



Fiche technique

CODE	A09830.001.0406
CONSUMMATION ÉLECTRIQUE DU SYSTÈME	18W
EFFICACITÉ	79.5lm/W
SOURCE DE LUMIÈRE	LED
TEMPÉRATURE DE COULEUR	3000K Ra>90
DISTRIBUTION LUMINEUSE	faisceau diffus
ALIMENTATION ÉLECTRIQUE	220-240V AC
FRÉQUENCE	50/60Hz
CONFIGURATION ÉLECTRIQUE	ON-OFF
ALIMENTATION	intégré inclus
FLUX LUMINEUX NOMINAL	1431lm
FLUX LUMINEUX SORTANT	1431lm
EFFICACITÉ	100%
POIDS	1,00 Kg
DEGRÉ DE PROTECTION	IP20
TOLÉRANCE DE COULEUR	SDCM 3
DIMENSIONS DE L'EMBALLAGE	14,0 x 30,0 x 13,0 cm



Applique d'intérieur, avec émission indirecte de la lumière.
Support de fixation murale en aluminium moulé sous pression avec peinture polyacrylique.
Structure en aluminium extrudé avec peinture polyacrylique blanche, laiton satiné ou titane.

Dessin technique

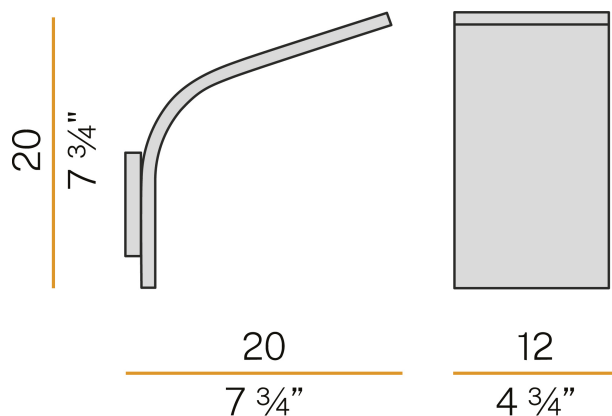
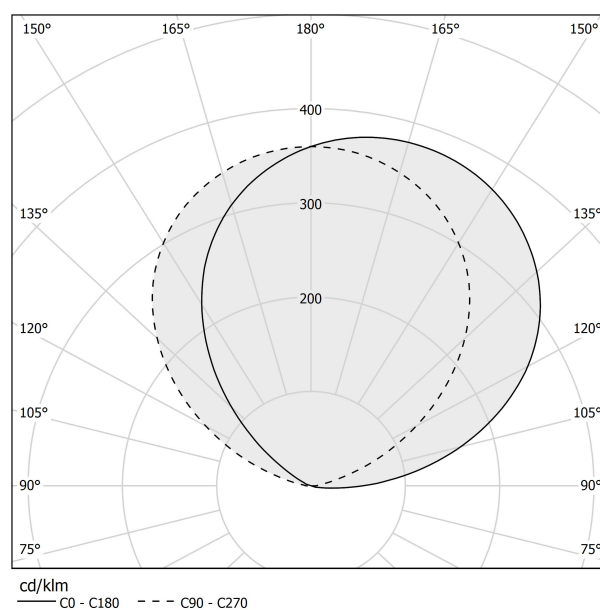


Diagramme polaire



PANZERI

App

Accessories / gradation

XM14/230

Variateur d'intensité pour modules LED à 230V, 5÷100W.

