


PANZERI

Dip

220-240V AC dimmable (DALI/Push DIM)

A08428.070.0502

 blanc doux texturé

DIRECT
LIGHT

Fiche technique

CODE	A08428.070.0502
CONSUMMATION ÉLECTRIQUE DU SYSTÈME	18W
EFFICACITÉ	107.28lm/W
SOURCE DE LUMIÈRE	LED
TEMPÉRATURE DE COULEUR	2700K Ra>90
DISTRIBUTION LUMINEUSE	faisceau diffus
ALIMENTATION ÉLECTRIQUE	220-240V AC
FRÉQUENCE	50/60Hz
CONFIGURATION ÉLECTRIQUE	dimmable (DALI/Push DIM)
ALIMENTATION	intégré inclus
FLUX LUMINEUX NOMINAL	3013lm
FLUX LUMINEUX SORTANT	1931lm
EFFICACITÉ	64.1%
POIDS	2,64 Kg
DEGRÉ DE PROTECTION	IP40
TOLÉRANCE DE COULEUR	SDCM 3
DIMENSIONS DE L'EMBALLAGE	49,0 x 119,0 x 19,0 cm



Luminaire pour installation murale intérieure, à émission directe ou indirecte.
Platine avec étrier de fixation au plafond en tôle d'acier découpée, boîtier avec fermeture magnétique en tôle d'acier emboutie.
Bras en tube d'acier calandré, peint au polyacrylate.
Tête orientable en aluminium moulé sous pression, avec peinture polyacrylique en champagne, noir satiné, bronze et blanc doux texturé.
Diffuseur sérigraphié avec technologie UV, en polycarbonate opalin, installé avec un système de fixation magnétique.

Dessin technique

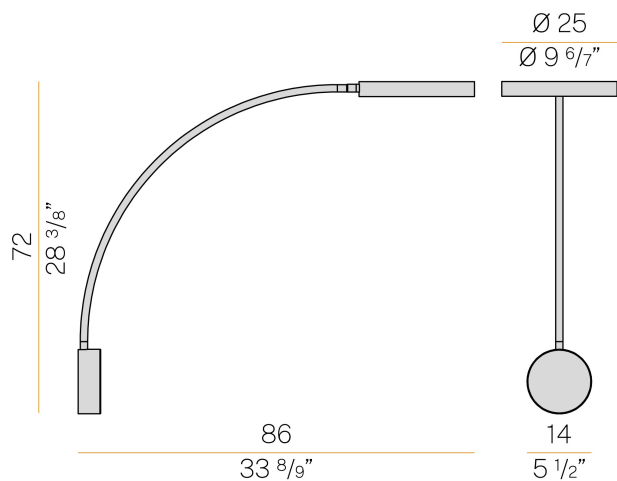


Diagramme polaire

