

PANZERI

Jackie

220-240V AC dimmable (Step DIM)

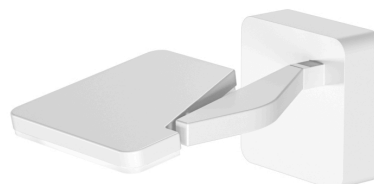
A07701.000.0409

● blanc



Fiche technique

CODE	A07701.000.0409
CONSUMMATION ÉLECTRIQUE DU SYSTÈME	10W
EFFICACITÉ	70.6lm/W
SOURCE DE LUMIÈRE	LED
DURÉE DE VIE DE LA SOURCE LUMINEUSE	L90 (B10) 50.000h
TEMPÉRATURE DE COULEUR	3000K Ra>90
DISTRIBUTION LUMINEUSE	faisceau orientable
ANGLE DE FAISCEAU	90°
ALIMENTATION ÉLECTRIQUE	220-240V AC
FRÉQUENCE	50/60Hz
CONFIGURATION ÉLECTRIQUE	dimmable (Step DIM)
ALIMENTATION	intégré inclus
FLUX LUMINEUX NOMINAL	884lm
FLUX LUMINEUX SORTANT	706lm
EFFICACITÉ	79.9%
POIDS	0,47 Kg
DEGRÉ DE PROTECTION	IP40
TOLÉRANCE DE COULEUR	SDCM 3
DIMENSIONS DE L'EMBALLAGE	12,0 x 24,0 x 13,0 cm



Applique d'intérieur, avec faisceau orientable.
Support de fixation murale en tôle découpée avec peinture polyacrylique.
Base en aluminium moulé sous pression avec peinture polyacrylique.
Structure en aluminium moulé sous pression avec peinture polyacrylique blanche, noire, rouge ou titane.
Tête orientable sur deux axes, en aluminium moulé sous pression avec peinture polyacrylique.
Écran diffuseur en matériau acrylique façonné avec finition satinée et double sérigraphie.
Bouton pour le réglage de l'intensité lumineuse selon 5 niveaux de confort visuel.

Dessin technique

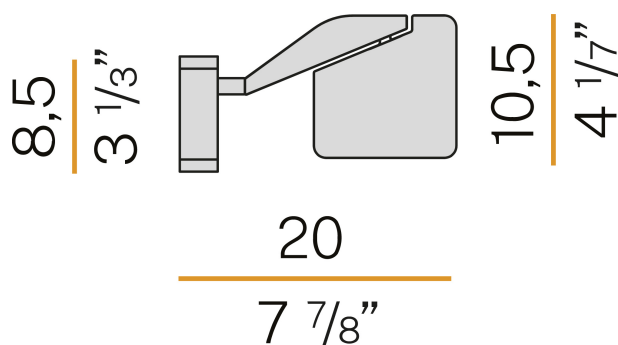


Diagramme polaire

