

PANZERI

Carmen

220-240V AC ON-OFF
A06401.000.0401

● blanc



Fiche technique

CODE	A06401.000.0401
CONSUMMATION ÉLECTRIQUE DU SYSTÈME	13W
EFFICACITÉ	78.85lm/W
SOURCE DE LUMIÈRE	LED
DURÉE DE VIE DE LA SOURCE LUMINEUSE	L80 (B20) 80.000h
TEMPÉRATURE DE COULEUR	3000K Ra>90
DISTRIBUTION LUMINEUSE	faisceau diffus
ALIMENTATION ÉLECTRIQUE	220-240V AC
FRÉQUENCE	50/60Hz
CONFIGURATION ÉLECTRIQUE	ON-OFF
ALIMENTATION	intégré inclus
FLUX LUMINEUX NOMINAL	1425lm
FLUX LUMINEUX SORTANT	1025lm
EFFICACITÉ	71.9%
POIDS	1.79 Kg
DEGRÉ DE PROTECTION	IP20
TOLÉRANCE DE COULEUR	SDCM 3
RÉSISTANCE AU TEST DU FIL INCANDESCENT	850°
DIMENSIONS DE L'EMBALLAGE	21,0 x 62,0 x 32,0 cm



Dessin technique

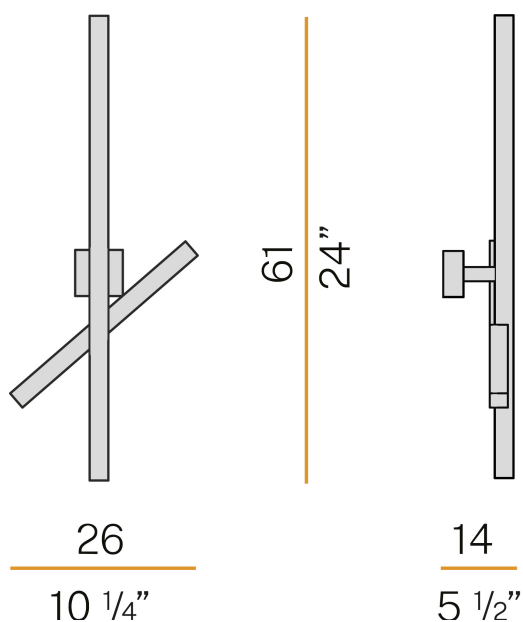


Diagramme polaire

