


# PANZERI

## Zero Round

220-240V AC ON-OFF  
A03319.025.0501

 laiton satiné

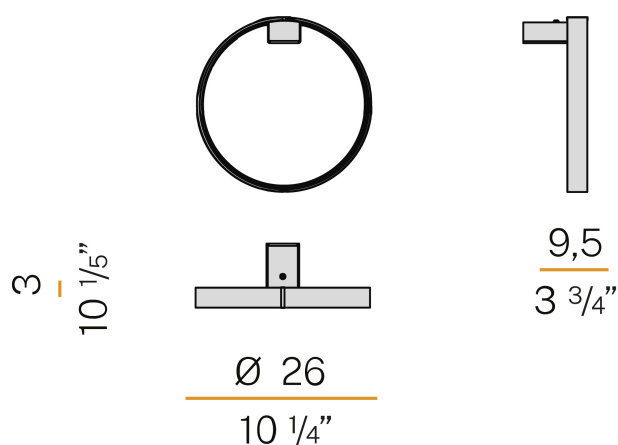


### Fiche technique

CODE	A03319.025.0501
CONSUMMATION ÉLECTRIQUE DU SYSTÈME	13W
EFFICACITÉ	61.23lm/W
SOURCE DE LUMIÈRE	LED
DURÉE DE VIE DE LA SOURCE LUMINEUSE	L70 (B50) 60.000h
TEMPÉRATURE DE COULEUR	2700K Ra>90
DISTRIBUTION LUMINEUSE	faisceau diffus
ALIMENTATION ÉLECTRIQUE	220-240V AC
FRÉQUENCE	50/60Hz
CONFIGURATION ÉLECTRIQUE	ON-OFF
ALIMENTATION	intégré inclus
FLUX LUMINEUX NOMINAL	1024lm
FLUX LUMINEUX SORTANT	796lm
EFFICACITÉ	77.7%
POIDS	0,62 Kg
DEGRÉ DE PROTECTION	IP40
TOLÉRANCE DE COULEUR	SDCM 3
DIMENSIONS DE L'EMBALLAGE	31,0 x 31,0 x 20,0 cm



### Dessin technique



### Diagramme polaire

