


# PANZERI

## Zero Round

220-240V AC ON-OFF

A03319.025.0401

 laiton satiné



### Fiche technique

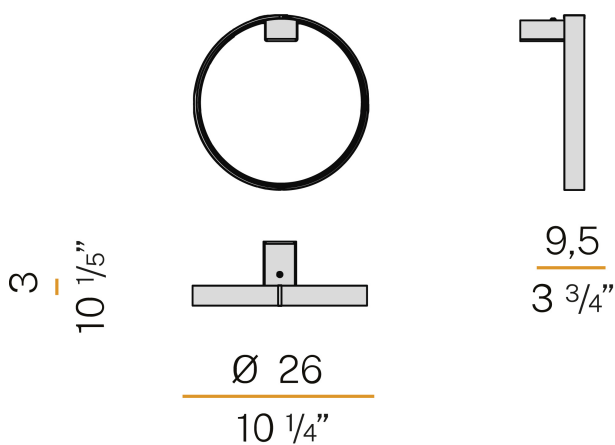
CODE	A03319.025.0401
CONSUMMATION ÉLECTRIQUE DU SYSTÈME	13W
EFFICACITÉ	61.23lm/W
SOURCE DE LUMIÈRE	LED
DURÉE DE VIE DE LA SOURCE LUMINEUSE	L70 (B50) 60.000h
TEMPÉRATURE DE COULEUR	3000K Ra>90
DISTRIBUTION LUMINEUSE	faisceau diffus
ALIMENTATION ÉLECTRIQUE	220-240V AC
FRÉQUENCE	50/60Hz
CONFIGURATION ÉLECTRIQUE	ON-OFF
ALIMENTATION	intégré inclus
FLUX LUMINEUX NOMINAL	1024lm
FLUX LUMINEUX SORTANT	796lm
EFFICACITÉ	77.7%
POIDS	0,62 Kg
DEGRÉ DE PROTECTION	IP40
TOLÉRANCE DE COULEUR	SDCM 3
DIMENSIONS DE L'EMBALLAGE	31,0 x 31,0 x 20,0 cm



Applique d'intérieur, avec émission directe et indirecte.  
Support de fixation murale en tôle découpée avec peinture polyacrylique.  
Base en tôle découpée avec peinture polyacrylique.  
Structure en aluminium extrudé courbé avec peinture polyacrylique blanche, noire, bronze, laiton satiné ou titane.  
Écran diffuseur en polycarbonate extrudé avec finition opaline.



### Dessin technique



### Diagramme polaire

