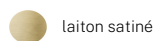


PANZERI

Hilow

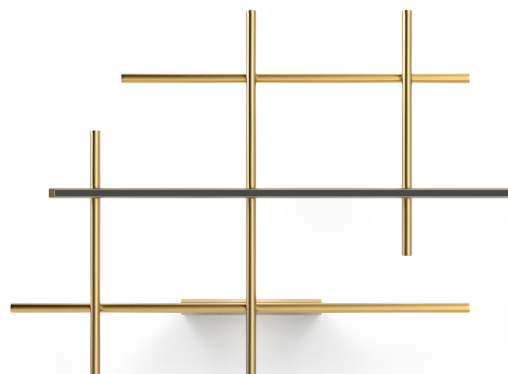
220-240V AC dimmable (DALI/Push DIM)

A02919.115.0502



Fiche technique

CODE	A02919.115.0502
CONSOMMATION ÉLECTRIQUE DU SYSTÈME	77W
EFFICACITÉ	49.5lm/W
SOURCE DE LUMIÈRE	LED
DURÉE DE VIE DE LA SOURCE LUMINEUSE	L70 (B10) 60.000h
TEMPÉRATURE DE COULEUR	2700K Ra>90
DISTRIBUTION LUMINEUSE	faisceau diffus
ALIMENTATION ÉLECTRIQUE	220-240V AC
FRÉQUENCE	50/60Hz
CONFIGURATION ÉLECTRIQUE	dimmable (DALI/Push DIM)
ALIMENTATION	intégré inclus
FLUX LUMINEUX NOMINAL	8064lm
FLUX LUMINEUX SORTANT	3812lm
EFFICACITÉ	47.3%
POIDS	2,97 Kg
DEGRÉ DE PROTECTION	IP20
TOLÉRANCE DE COULEUR	SDCM 3
DIMENSIONS DE L'EMBALLAGE	87,0 x 118,0 x 14,0 cm



Applique d'intérieur, avec émission directe et indirecte.
Support de fixation au mur en tôle découpée avec peinture polyacrylique.
Base en tôle découpée avec peinture polyacrylique.
Structure en aluminium extrudé avec peinture polyacrylique blanche, noir satiné, bronze, laiton satiné ou titane.
Joints en laiton tourné et en aluminium façonné sous pression avec peinture polyacrylique.
Embouts en aluminium façonné sous pression avec peinture polyacrylique.
Écrans diffuseurs en polycarbonate extrudé avec finition noire pour lumière directe et finition opaline pour lumière indirecte.

Dessin technique

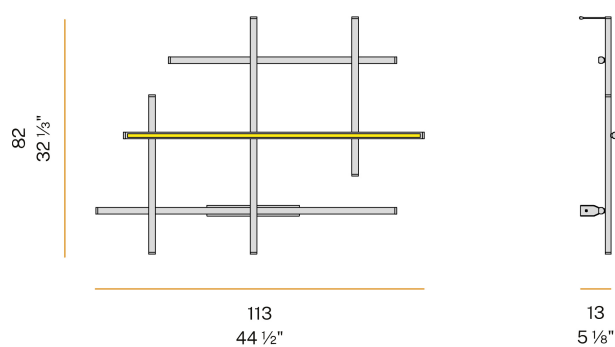


Diagramme polaire

