


# PANZERI

## Hilow

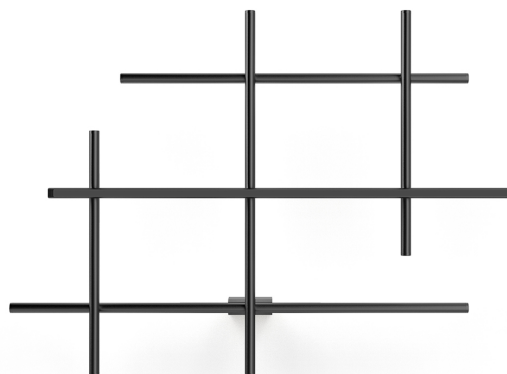
24V DC  
A02906.115.0510

 noir satiné



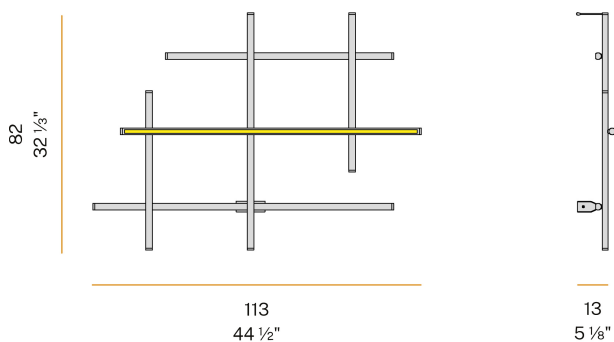
### Fiche technique

CODE	A02906.115.0510
CONSUMMATION ÉLECTRIQUE DU SYSTÈME	71W
EFFICACITÉ	57.58lm/W
SOURCE DE LUMIÈRE	LED
DURÉE DE VIE DE LA SOURCE LUMINEUSE	L70 (B10) 60.000h
TEMPÉRATURE DE COULEUR	2700K Ra>90
DISTRIBUTION LUMINEUSE	faisceau diffus
ALIMENTATION ÉLECTRIQUE	24V DC
ALIMENTATION	déporté non inclus
FLUX LUMINEUX NOMINAL	8568lm
FLUX LUMINEUX SORTANT	4088lm
EFFICACITÉ	47.7%
POIDS	2,15 Kg
DEGRÉ DE PROTECTION	IP20
TOLÉRANCE DE COULEUR	SDCM 3
DIMENSIONS DE L'EMBALLAGE	87,0 x 118,0 x 14,0 cm

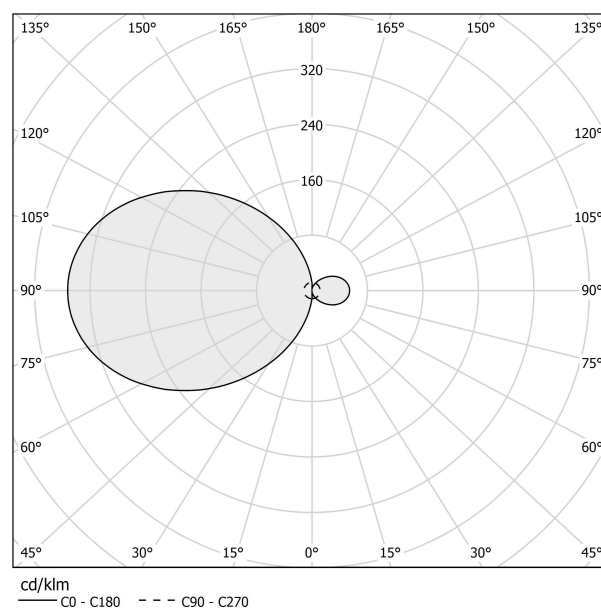


Applique d'intérieur, avec émission directe et indirecte.  
Support de fixation au mur en tôle découpée avec peinture polyacrylique.  
Base en tôle découpée avec peinture polyacrylique.  
Structure en aluminium extrudé avec peinture polyacrylique blanche, noir satiné, bronze, laiton satiné ou titane.  
Joints en laiton tourné et en aluminium façonné sous pression avec peinture polyacrylique.  
Embouts en aluminium façonné sous pression avec peinture polyacrylique.  
Écrans diffuseurs en polycarbonate extrudé avec finition noire pour lumière directe et finition opaline pour lumière indirecte.

### Dessin technique



### Diagramme polaire



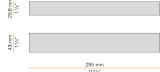
# PANZERI

## Hilow

### Accessories / alimentazione

XM100/24 DIM

Alimentation LED, 100W 24V DC, dimmable DALI/Push DIM.



YDV.024.120.A01

Alimentation LED, 120W 24V DC.

