

PANZERI

Rally Trim

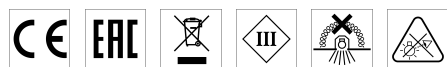
600mA DC
XR17801.014.2515

● Weiss



Technisches Datenblatt

ARTIKELCODE	XR17801.014.2515
LEISTUNGS-AUFNAHME DES SYSTEMS	9W
LICHTAUSBEUTE	66.89lm/W
LICHTQUELLE	LED
LICHTFARBTEMPERATUR	3000K Ra>90
LICHTVERTEILUNG	Mittelbreiter Strahl
ABSTRAHLWINKEL	30°
STROMVERSORGUNG	600mA DC
TREIBER	externer Treiber nicht enthalten
NENNLICHTSTROM	900lm
NUTZLICHTSTROM	602lm
EFFIZIENZ	66.9%
GEWICHT	0,24 Kg
SCHUTZART	IP20
FARBTOLERANZ	SDCM <3
VERPACKUNGSABMESSUNGEN	0,0 x 0,0 x 0,0 cm



Filigraner Einbaurahmen für den Innenbereich, mit direkt strahlender Einbaulichthequelle, bestehend aus LED-Linsen mit 30° Abstrahlwinkel.

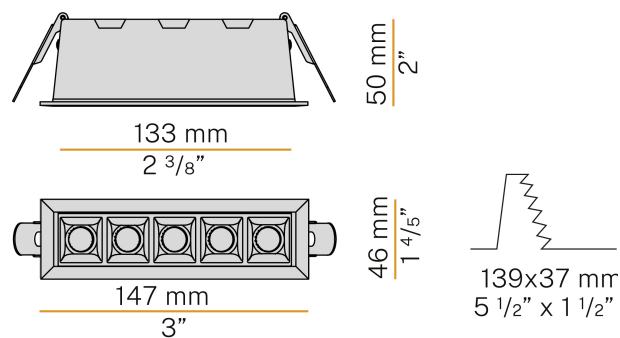
Struktur für den Einbau in feste Decken aus druckgegossenem, eisengrau lackiertem Aluminium.

Mit weißem Rahmen und schwarzer Optik, in den Versionen 2700K und 3000K erhältlich.

Mit 0,4 m (15,7") langem Netzkabel geliefert.

Größe der Einbau-Bohrung: 139x37mm (5,5x1,5").

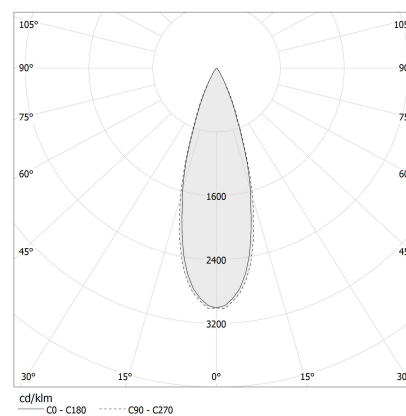
Technische Zeichnung



Anwendung



Lichtverteilungskurve

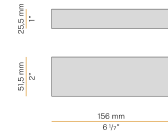


PANZERI

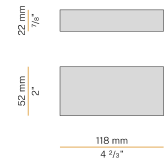
Rally Trim

Zubehör / Stromversorgung

XM6-20 D/P MULTI LED Treiber, 9,2÷28W 200÷900mA, dimmbar 1-10V/DALI/Push DIM.



XM6-20 UNI LED Treiber, 4÷20W 250÷700mA.



YDR.090.013.A02 LED Treiber, 13W 600÷900mA, dimmbar DALI/Push DIM.

