

PANZERI

James

300mA DC
XR17701.040.2515

● Weiss



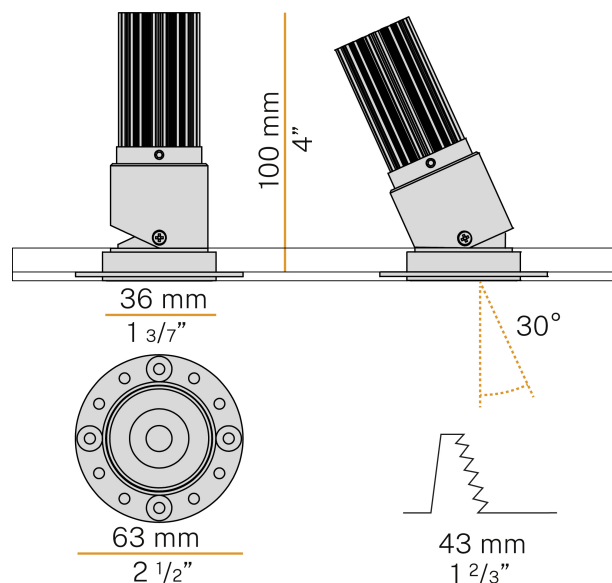
Technisches Datenblatt

ARTIKELCODE	XR17701.040.2515
LEISTUNGS-AUFNAHME DES SYSTEMS	5,2W
LICHTAUSBEUTE	92,4lm/W
LICHTQUELLE	LED
LICHTFARBTEMPERATUR	3000K Ra>90
LICHTVERTEILUNG	Mittelbreiter Strahl
ABSTRAHLWINKEL	24°
STROMVERSORGUNG	300mA DC
TREIBER	externer Treiber nicht enthalten
NENNLICHTSTROM	607lm
NUTZLICHTSTROM	462lm
EFFIZIENZ	76,1%
GEWICHT	0,13 Kg
SCHUTZART	IP44
FARBTOLERANZ	SDCM <3
VERPACKUNGSABMESSUNGEN	0,0 x 0,0 x 0,0 cm



Einbauleuchte für den Innenbereich, mit verstellbarem Lichtaustritt von max. 30° und direkt strahlender Einbaulichtquelle.
Rahmen für den Einbau in feste Decken, aus Aluminiumdruckguss mit schwarzer Pulverbeschichtung.
Abstrahlenoptik 24° in schwarz und weiß erhältlich.
Unterputz- und Einbaustruktur aus weiß lackiertem Aluminium, mit einer Schnappverbindung am Strahlerkopf um die Entfernung zu ermöglichen.
Erhältlich in den Versionen 2700K und 3000K.
Mit 0,4 m langem Netzkabel (15,7") geliefert.
Größe der Einbau-Bohrung: Ø 43mm (Ø 1,7").

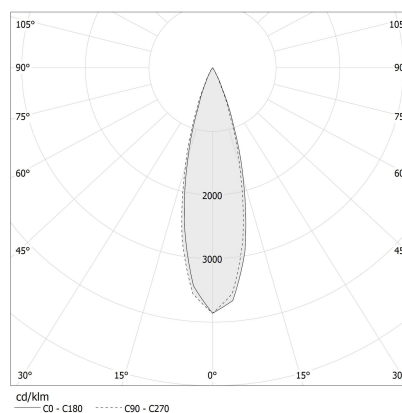
Technische Zeichnung



Anwendung



Lichtverteilungskurve



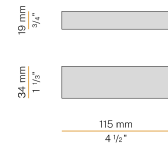
PANZERI

James

Zubehör / Stromversorgung

XM6-15 UNI

LED Treiber, 2,5+15W 60±360mA.



YDR.035.008.A02

LED Treiber, 8W 120±350mA, dimmbar DALI/Push DIM.

