

PANZERI

Jessie

300mA DC
XR17401.040.1715

● Weiss



Technisches Datenblatt

ARTIKELCODE	XR17401.040.1715
LEISTUNGS-AUFNAHME DES SYSTEMS	5,2W
LICHTAUSBEUTE	97.2lm/W
LICHTQUELLE	LED
LICHTFARBTEMPERATUR	2700K Ra>90
LICHTVERTEILUNG	Mittelbreiter Strahl
ABSTRAHLWINKEL	24°
STROMVERSORGUNG	300mA DC
TREIBER	externer Treiber nicht enthalten
NENNLICHTSTROM	607lm
NUTZLICHTSTROM	486lm
EFFIZIENZ	80.1%
GEWICHT	0,12 Kg
SCHUTZART	IP20
FARBTOLERANZ	SDCM <3
VERPACKUNGSABMESSUNGEN	0,0 x 0,0 x 0,0 cm



Einbauleuchte für den Innenbereich, mit direkt strahlender Einbaulichtquelle. Struktur aus Aluminiumdruckguss mit schwarzer Pulverbeschichtung, geeignet für den Einbau in feste Decken, auch bei kleinen Abmessungen, min. 70mm (2.8").

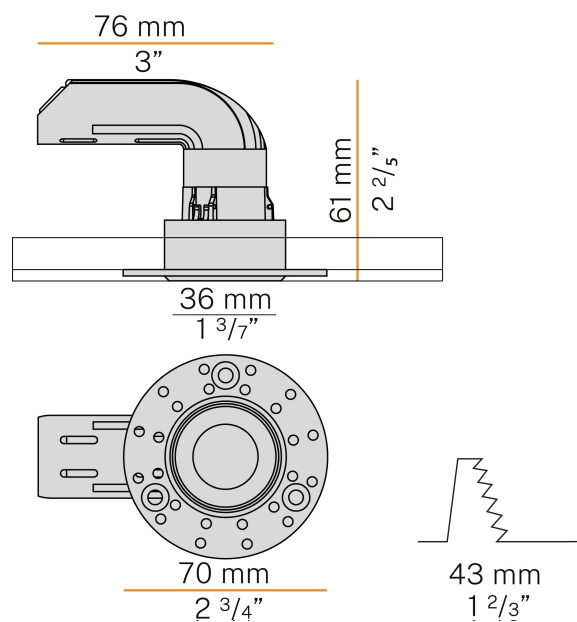
Abstrahloptik 24° in schwarz und weiß erhältlich. Unterputz- und Einbaustruktur aus weiß lackiertem Aluminium, mit einer Schnappverbindung am Strahlerkopf um die Entfernung zu ermöglichen.

In den Versionen 2700K und 3000K erhältlich.

Mit 0,4 m langem Netzkabel (15,7") geliefert.

Größe der Einbau-Bohrung: Ø 43mm (Ø 1.7").

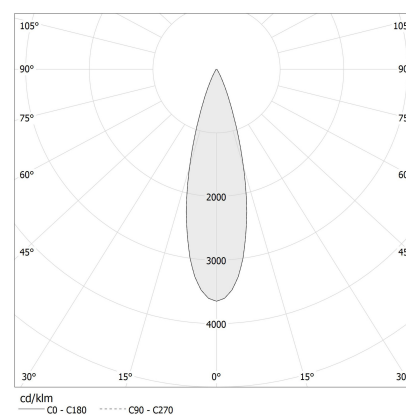
Technische Zeichnung



Anwendung



Lichtverteilungskurve



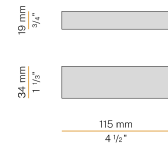
PANZERI

Jessie

Zubehör / Stromversorgung

XM6-15 UNI

LED Treiber, 2,5+15W 60±360mA.



YDR.035.008.A02

LED Treiber, 8W 120±350mA, dimmbar DALI/Push DIM.

