

PANZERI

Eddie

700mA DC
XR17201.030.2515

● Weiss



Technisches Datenblatt

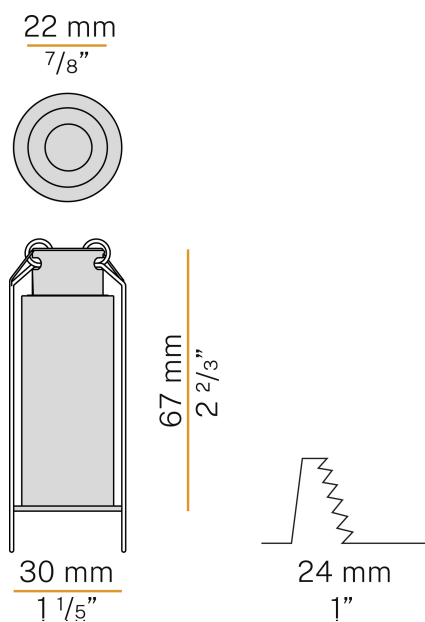
ARTIKELCODE	XR17201.030.2515
LEISTUNGS-AUFNAHME DES SYSTEMS	2,1W
LICHTAUSBEUTE	97lm/W
LICHTQUELLE	LED
LICHTFARBTEMPERATUR	3000K Ra>90
LICHTVERTEILUNG	Mittelbreiter Strahl
ABSTRAHLWINKEL	25°
STROMVERSORGUNG	700mA DC
TREIBER	externer Treiber nicht enthalten
NENNLICHTSTROM	210lm
NUTZLICHTSTROM	194,6lm
EFFIZIENZ	92,4%
GEWICHT	0,05 Kg
SCHUTZART	IP20
FARBTOLERANZ	SDCM <3
VERPACKUNGSABMESSUNGEN	0,0 x 0,0 x 0,0 cm



Einbauleuchte für den Innenbereich, mit direkt strahlender Einbaulichthequelle. Struktur für den Einbau in feste Decken, mit Körper aus Aluminiumdruckguss und dünnem sichtbaren Außenrahmen, pulverbeschichtet in weiß oder schwarz. In den Versionen 2700K und 3000K erhältlich. Federn für die Befestigung an Zwischendecken aus rostfreiem Stahl. Mit 0,4 m (15,7") Netzkabel geliefert. Größe der Einbau-Bohrung: Ø 24mm (Ø 1").



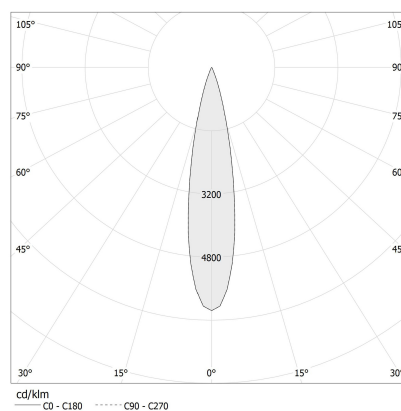
Technische Zeichnung



Anwendung



Lichtverteilungskurve



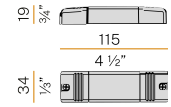
PANZERI

Eddie

Zubehör / Stromversorgung

YDA.070.012.A01

LED Treiber, 12W 700mA.



YDR.090.013.A02

LED Treiber, 13W 600±900mA, dimmbar DALI/Push DIM.

