

# PANZERI

## Sid

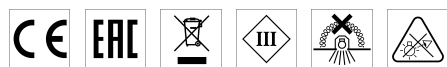
700mA DC  
XR17001.020.1715

● Weiss



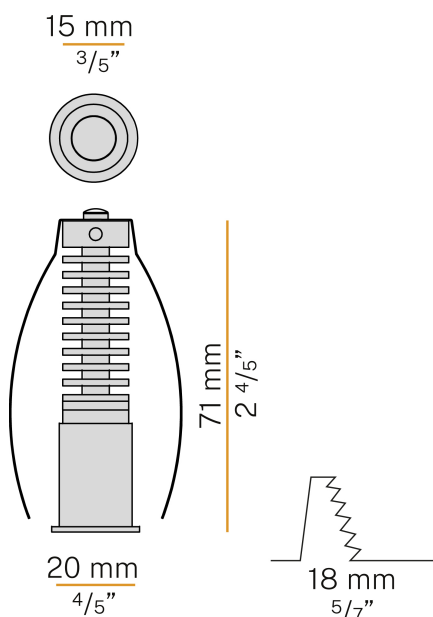
### Technisches Datenblatt

ARTIKELCODE	XR17001.020.1715
LEISTUNGS-AUFNAHME DES SYSTEMS	2,1W
LICHTAUSBEUTE	72lm/W
LICHTQUELLE	LED
LICHTFARBTEMPERATUR	2700K Ra>90
LICHTVERTEILUNG	Mittelbreiter Strahl
ABSTRAHLWINKEL	25°
STROMVERSORGUNG	700mA DC
TREIBER	externer Treiber nicht enthalten
NENNLICHTSTROM	210lm
NUTZLICHTSTROM	144lm
EFFIZIENZ	68,6%
GEWICHT	0,03 Kg
SCHUTZART	IP20
FARBTOLERANZ	SDCM <3
VERPACKUNGSABMESSUNGEN	0,0 x 0,0 x 0,0 cm



Einbauleuchte für den Innenbereich, mit direkt strahlender Einbaulichthequelle.  
Gehäuse für den Einbau in feste Decken, mit Körper aus Aluminiumdruckguss und dünnem sichtbarem Außenrahmen, pulverbeschichtet in weiß oder schwarz.  
In den Versionen 2700K und 3000K erhältlich.  
Federn für die Befestigung an Zwischendecken aus rostfreiem Stahl.  
Mit 0,4 m (15,7") Netzkabel geliefert.  
Größe der Einbau-Bohrung: Ø 18mm (Ø 0,7").

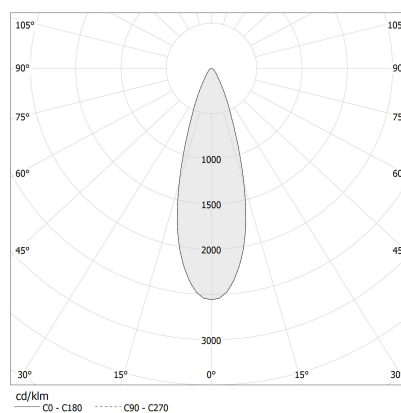
### Technische Zeichnung



### Anwendung



### Lichtverteilungskurve



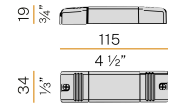
# PANZERI

Sid

## Zubehör / Stromversorgung

YDA.070.012.A01

LED Treiber, 12W 700mA.



YDR.090.013.A02

LED Treiber, 13W 600±900mA, dimmbar DALI/Push DIM.

