


Jarvis

220-240V AC
XR13106.085.0000

 Schwarz satiniert



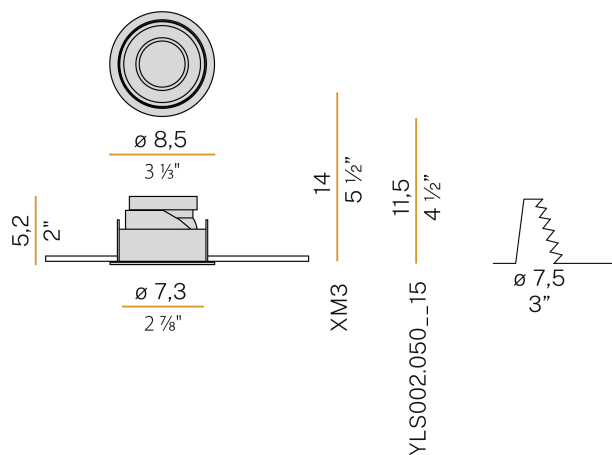
Technisches Datenblatt

ARTIKELCODE	XR13106.085.0000
LEISTUNGS-AUFNAHME DES SYSTEMS	max 10W
LICHTQUELLE	LED retrofit / Halogenlampe
LICHTQUELLE GELIEFERT	nicht enthalten
KOMPATIBLE QUELLEN	max 10W GU10
STROMVERSORGUNG	220-240V AC
FREQUENZ	50/60Hz
GEWICHT	0,13 Kg
SCHUTZART	IP20
VERPACKUNGSABMESSUNGEN	9,5 x 9,5 x 6,5 cm



Deckeneinbauleuchte für Innenräume, mit direkter Abstrahlung.
Struktur zum Einbau in feste Abhangdecken, aus Aluminiumdruckguss mit Pulverbeschichtung in Weiß.
Befestigungsring der Lichtquelle aus thermoplastischem Material.
Reflektor aus thermoplastischem Material mit Oberfläche in Weiß oder satiniertem Schwarz.
Federn aus Edelstahl zur Befestigung an Abhangdecken.
Größe der Einbau-Bohrung: Ø 75mm (Ø 3")

Technische Zeichnung



Anwendung



PANZERI

Jarvis

Zubehör / Lichtquelle

YLL001.050.2201

LED-Leuchte PAR16 GU10 7,5W 220-240V AC 3000K Ra>80 608lm 60°, nicht dimmbar, Weiß.



YLL002.050.2201

LED-Leuchte PAR16 GU10 7,5W 220-240V AC 3000K Ra>80 608lm 60°, nicht dimmbar, Schwarz.

