

Step By Step

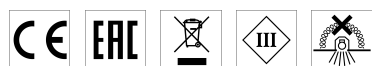
350mA DC
XGR1024

 Gips



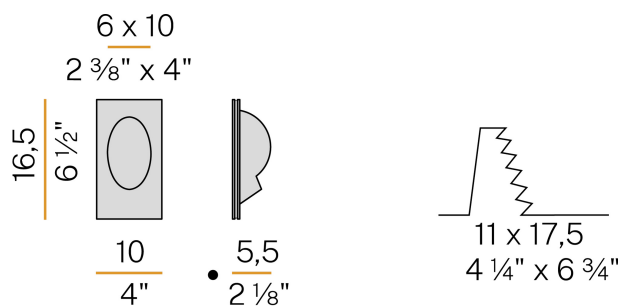
Technisches Datenblatt

ARTIKELCODE	XGR1024
LEISTUNGS-AUFNAHME DES SYSTEMS	1W
LICHTAUSBEUTE	54lm/W
LICHTQUELLE	LED
LICHTFARBTEMPERATUR	3000K Ra>80
LICHTVERTEILUNG	asymmetrisch
STROMVERSORGUNG	350mA DC
TREIBER	externer Treiber nicht enthalten
NENNLICHTSTROM	120lm
NUTZLICHTSTROM	54lm
EFFIZIENZ	45%
GEWICHT	0,49 Kg
SCHUTZART	IP20
VERPACKUNGSABMESSUNGEN	20,5 x 8,5 x 17,0 cm



Decken- oder Wandinbauleuchte für Innenräume, mit direkter Abstrahlung.
Verdeckte Gipsstruktur zum Einbau in Mauerwerk oder Gipsplatten.
Kühlkörper aus gedrehtem Aluminium.
Linse aus bedrucktem Acrylmaterial.
Verschlussrahmen des Lichtmoduls aus gedrehtem Aluminium.
Lichtquellen-Halterfeder aus Edelstahl.
Befestigungswinkel aus mikroperforiertem Blech.
Schalung zum Einbau in Mauerwerk aus verzinktem Blech muss separat bestellt werden.
Größe der Einbau-Bohrung: 110x175mm (4,3x6,9")

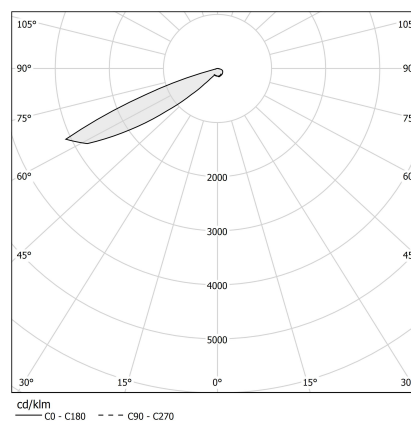
Technische Zeichnung



Anwendung



Lichtverteilungskurve



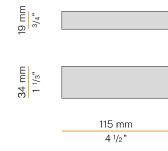
PANZERI

Step By Step

Zubehör / Stromversorgung

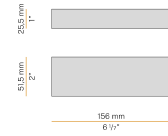
XM6-15 UNI

LED Treiber, 2,5÷15W 60÷360mA.



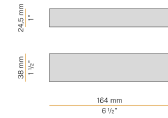
XM6-20 D/P MULTI

LED Treiber, 9,2÷28W 200÷900mA, dimmbar 1-10V/DALI/Push DIM.



XM6-25 D/P MULTI

LED Treiber, 11÷25,6W 200÷900mA, dimmbar DALI/Push DIM.



PANZERI

Step By Step

Zubehör / Befestigung

XM1024

Schalung zum Einbau in Mauerwerk aus verzinktem Blech.

