

### Technisches Datenblatt

ARTIKELCODE	XG23801.240.0099
LEISTUNGS-AUFNAHME DES SYSTEMS	max 38W/m
LICHTQUELLE	LED
LICHTVERTEILUNG	Streulichtstrahl
STROMVERSORGUNG	220-240V AC
FREQUENZ	50/60Hz
TRIEBER	integriert nicht enthalten
GEWICHT	5,12 Kg
SCHUTZART	IP40 IP20
SCHLAGFESTIGKEIT IK	IK08
GLÜHDRAHTBESTÄNDIGKEIT	850°
VERPACKUNGSABMESSUNGEN	13,0 x 13,0 x 246,0 cm
L (mm)	2382
L (in)	93 6/7"
EMPFOHLENE HALTERUNG	2
LOCH (mm)	2387 x 75
LOCH (in)	94" x 3"



Modulares Decken- oder Wandeinbauprofil für Innenräume, mit direkter Abstrahlung. Verdeckte Struktur zum Einbau in Gipsplatten, aus stranggepresstem Aluminium mit Pulverbeschichtung in Weiß RAL 9003.

Federn aus Edelstahl zur Befestigung des Reflektors.

Reflektor aus Aluminium mit Polyacrylfarbe in Weiß RAL 9003.

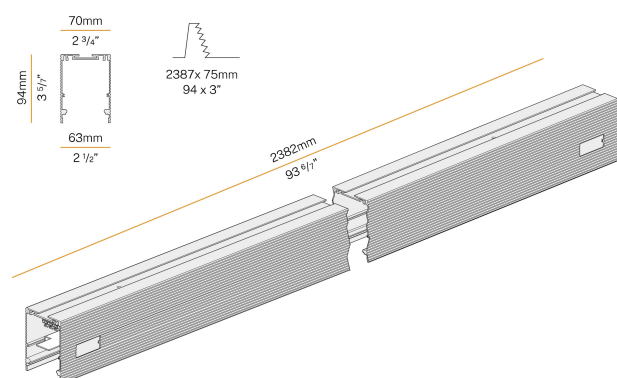
Mit Einweg-Abdeckung zum Glätten, Ausfugungen und Streichen der Installationsfläche geliefert.

Lichtmodule und Treiber sind nicht im Lieferumfang enthalten.

Diffusor aus extrudiertem Polycarbonat mit Opal- oder mikroprismatischer Ausführung, muss separat bestellt werden.

Befestigungs-, Verbindungs- und Verschlusszubehöre müssen separat bestellt werden. Größe der Einbau-Bohrung: 2387x75mm (94x3")

### Technische Zeichnung



### Anwendung



### Lichtverteilungskurve

