

# PANZERI

## Brooklyn Round

24V DC  
XG23101.090.0099

● Weiss



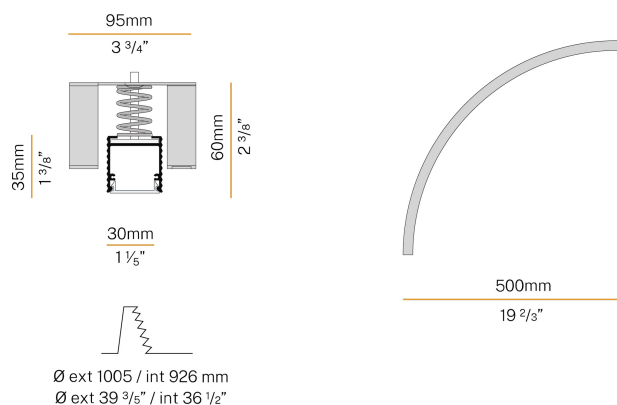
### Technisches Datenblatt

ARTIKELCODE	XG23101.090.0099
LEISTUNGS-AUFNAHME DES SYSTEMS	max 13,2W
LICHTQUELLE	LED
LICHTVERTEILUNG	Streulichtstrahl
STROMVERSORGUNG	24V DC
TREIBER	externer Treiber nicht enthalten
GEWICHT	0,70 Kg
SCHUTZART	IP40 IP20
SCHLAGFESTIGKEIT IK	IK08
GLÜHDRAHTBESTÄNDIGKEIT	850°
VERPACKUNGSABMESSUNGEN	7,0 x 72,0 x 28,0 cm
GRAD	90°
Ø (mm)	1000
Ø (in)	39 2/5"
H (mm)	35
H (in)	1 3/8"
LOCH (mm)	Ø ext. 1005 / int. 926
LOCH (in)	Ø ext. 39 3/5" / int. 36 1/2"



Modulares Decken- oder Wandeinbauprofil für Innenräume, mit direkter Abstrahlung. Verdeckte Struktur zum Einbau in Gipsplatten, aus stranggepresstem, gebogenem Aluminium mit Pulverbeschichtung in Weiß RAL 9003. Diffusor aus extrudiertem Polycarbonat mit Opal-Finish. Mit Einweg-Abdeckung zum Glätten, Ausfugungen und Streichen der Installationsfläche geliefert. Mit Flügelmuttern im Lieferumfang enthalten. Lichtmodule und Treiber sind nicht im Lieferumfang enthalten. Verbindungs- und Verschlusszubehöre müssen separat bestellt werden. Größe der Einbau-Bohrung: Ø aussen 1005mm (39,6") / Ø innen 926mm (36,5")

### Technische Zeichnung



### Anwendung



### Lichtverteilungskurve

