

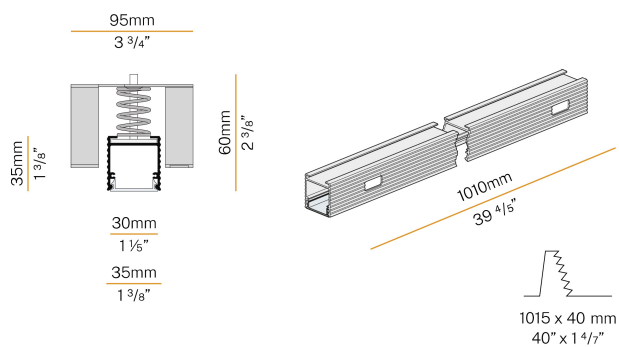
### Technisches Datenblatt

ARTIKELCODE	XG2033-100TRACK PR
LEISTUNGS-AUFNAHME DES SYSTEMS	max 24W/m
LICHTQUELLE	LED
LICHTVERTEILUNG	Anti-Blend
ABSTRAHLWINKEL	51° / 82°
STROMVERSORGUNG	24V DC
TREIBER	externer Treiber nicht enthalten
UGR	UGR < 19
GEWICHT	0,83 Kg
SCHUTZART	IP40 IP20
SCHLAGFESTIGKEIT IK	IK08
GLÜHDRAHTBESTÄNDIGKEIT	850°
VERPACKUNGSABMESSUNGEN	6,0 x 6,0 x 114,0 cm
L (mm)	1010
L (in)	39 4/5"
EMPFOHLENE HALTERUNG	2
LOCH (mm)	1015 x 40
LOCH (in)	40" x 1 3/8"



Modulares Decken- oder Wandeinbauprofil für Innenräume, mit direkter Abstrahlung. Verdeckte Struktur zum Einbau in Gipsplatten, aus stranggepresstem Aluminium mit Pulverbeschichtung in Weiß RAL 9003. Diffusor aus mikroprismatischem, extrudiertem Polycarbonat. Mit Einweg-Abdeckung zum Glätten, Ausfugungen und Streichen der Installationsfläche geliefert. Lichtmodule und Treiber sind nicht im Lieferumfang enthalten. Befestigungs-, Verbindungs- und Verschlusszubehöre müssen separat bestellt werden. Größe der Einbau-Bohrung: 1015x40mm (40x1,6")

### Technische Zeichnung



### Anwendung



### Lichtverteilungskurve

