


PANZERI

Taylor

360mA DC
X16802.008.2515

 Schwarz



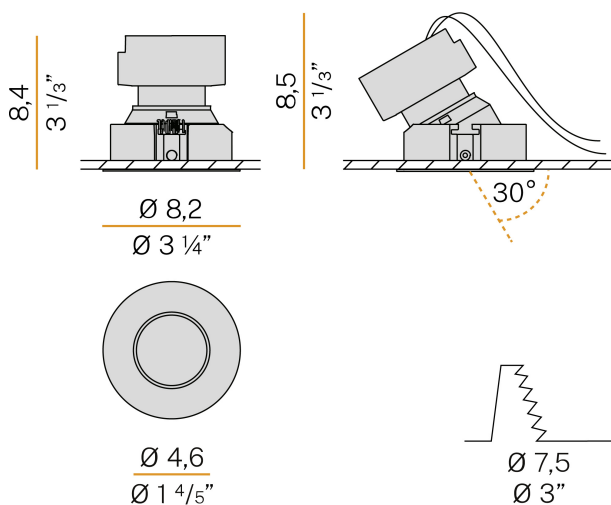
Technisches Datenblatt

ARTIKELCODE	X16802.008.2515
LEISTUNGS-AUFNAHME DES SYSTEMS	12W
LICHTAUSBEUTE	68.67lm/W
LICHTQUELLE	LED
LEBENSDAUER DER LICHTQUELLE	L80 (B10) 50.000h
LICHTFARBTEMPERATUR	3000K Ra>90
LICHTVERTEILUNG	Verstellbar
ABSTRAHLWINKEL	38°
STROMVERSORGUNG	360mA DC
TREIBER	externer Treiber nicht enthalten
NENNLICHTSTROM	1470lm
NUTZLICHTSTROM	824lm
EFFIZIENZ	56.1%
GEWICHT	0,38 Kg
SCHUTZART	IP43 IP20
SCHLAGFESTIGKEIT IK	IK08
GLÜHDRAHTBESTÄNDIGKEIT	850°
VERPACKUNGSABMESSUNGEN	12,0 x 16,0 x 10,5 cm



Deckeneinbauleuchte für Innenräume, mit verstellbarem Lichtstrahl. Halterung zum Einbau in feste Abhangdecken, aus gebeiztem Blech mit Pulverbeschichtung in Schwarz. Verstellbare Struktur aus Aluminiumdruckguss mit Pulverbeschichtung in Schwarz. Reflektor aus thermoplastischem Material mit verchromter Oberfläche. Blendschutz-Zylinder aus schwarzem thermoplastischem Material. Verschlussrahmen aus Aluminiumdruckguss mit Pulverbeschichtung in Weiß. Federn aus Edelstahl zur Befestigung an Abhangdecken. Mit 0,4m (15,7") Netzkabel geliefert. Größe der Einbau-Bohrung: Ø 75mm (Ø 3")

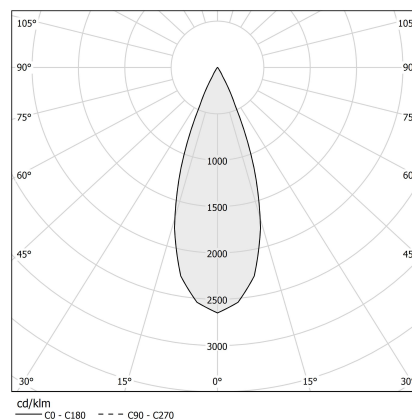
Technische Zeichnung



Anwendung



Lichtverteilungskurve



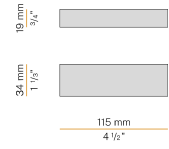
PANZERI

Taylor

Zubehör / Stromversorgung

XM6-15 UNI

LED Treiber, 2,5+15W 60±360mA.



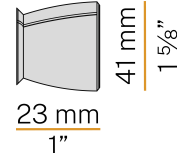
PANZERI

Taylor

Zubehör / Diffusion

XMR5

Schmale Flood-Optik.



XMR8

Wide Flood-Optik.

